

VTLF 2.500

Rotary vane vacuum pumps

- oil-free and air-cooled
- incl. integrated suction filter, vacuum relief valve and blow off valve

Drehschieber-Vakuumpumpen

- trockenlaufend und luftgekühlt
- inkl. integriertem Ansaugfilter, Vakuumsicherheitsventil und Abblaseventil

Pompes à vide à palettes

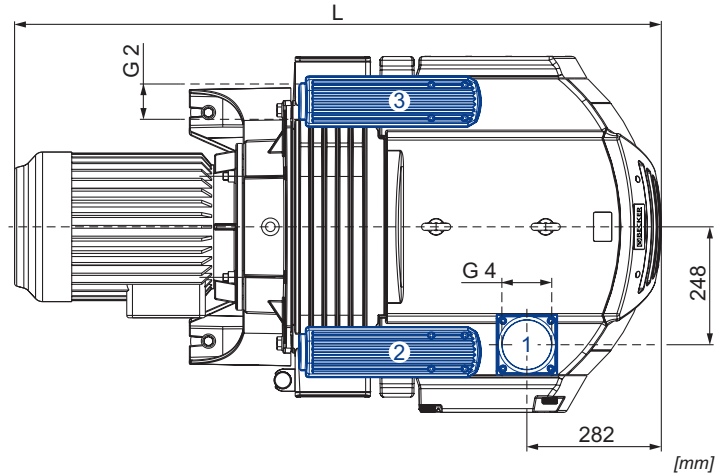
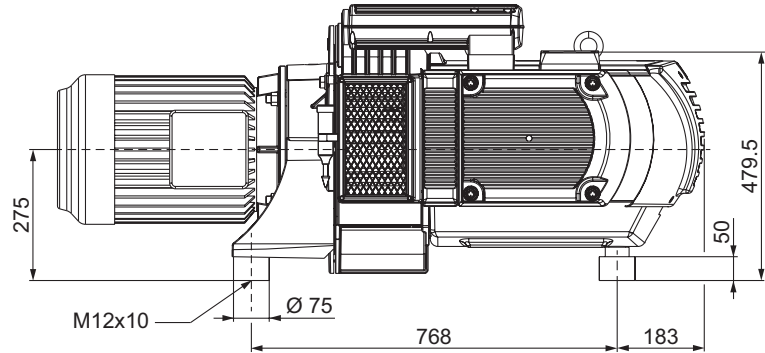
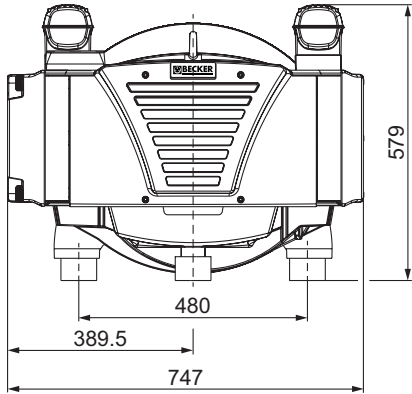
- fonctionnant à sec et refroidies par air
- incl. filtre d'aspiration intégré, soupape de sécurité vide et soupape d'échappement

Pompe per vuoto a palette

- funzionanti a secco e raffreddate ad aria
- incl. filtro di aspirazione integrato, valvola di sicurezza vuoto e valvola di sfiato

Bombas de vacío de paletas

- sin aceite y refrigerado por aire
- incl. filtro de aspiración integrado, válvula de seguridad de vacío y válvula de escape



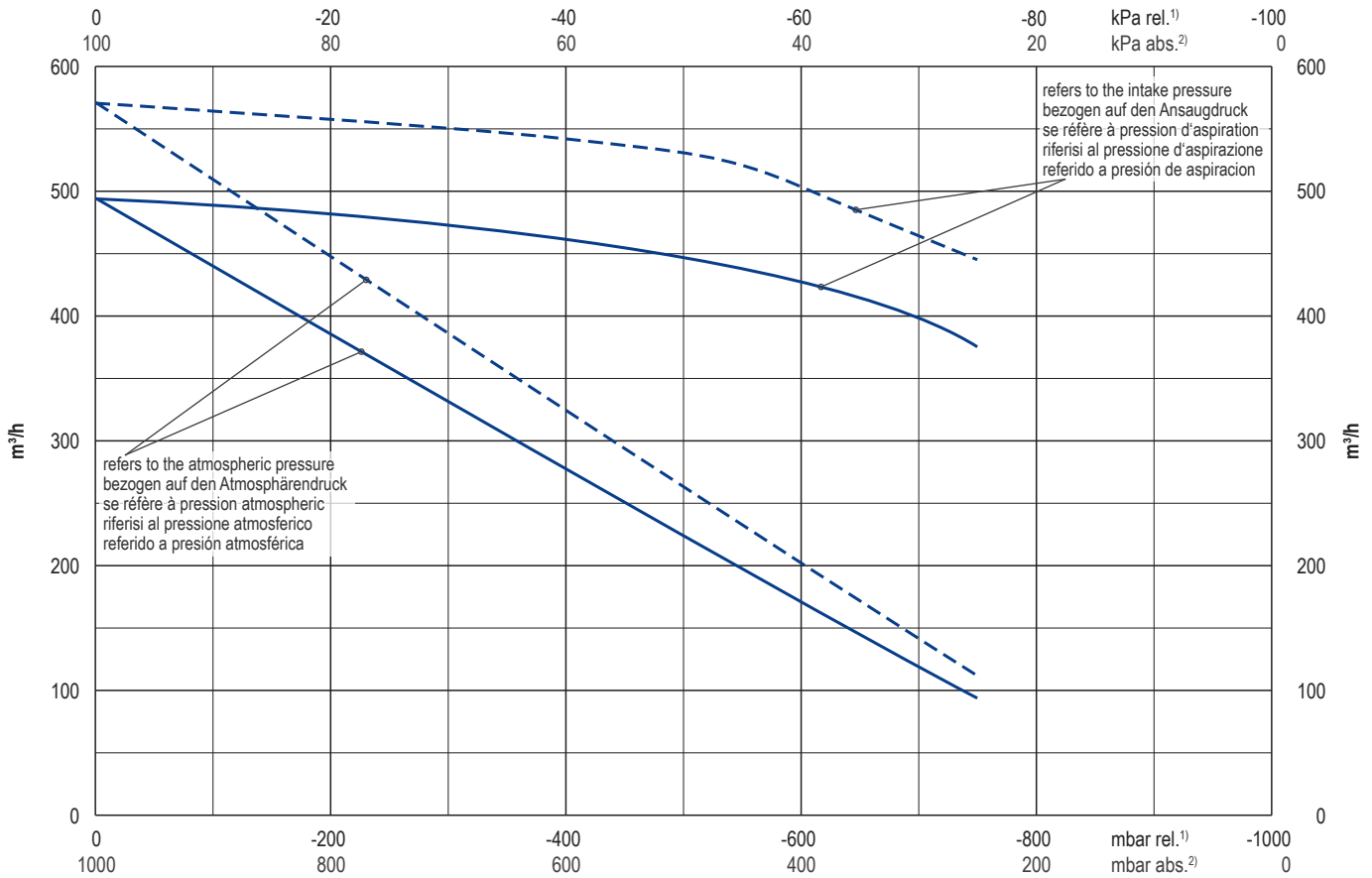
- 1 Vacuum connection
Sauganschluss
Raccordo vide
Raccordo aspirazione
Conexión de vacío
- 2 Vacuum relief valve with silencer
Vakuumsicherheitsventil mit Schalldämpfer
Soupape de sécurité vide avec silencieux
Valvola di sicurezza vuoto con silenziatore
Válvula de seguridad de vacío con silenciador
- 3 Exhaust air silencer
Abblaseventil mit Schalldämpfer
Silencieux échappement d'air
Silenziatore scarico aria
Silenciador de escape de aire

m³/h		mbar abs.		kW 3~		kg	dB(A) 1)	
50 Hz	60 Hz	50 Hz	60 Hz	50 Hz	60 Hz		50 Hz	60 Hz
495	570	250	250	11.0	13.2	248 + (M)	79	80

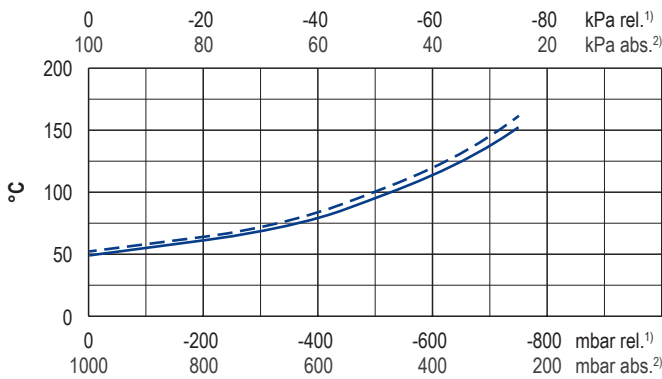
(M)	50 Hz					60 Hz					kg	Ne IP55 • ISO F • bimetal	L mm
	kW	V	min ⁻¹	A	kW	V	min ⁻¹	A	kg				
3~	11.0	Δ400	IE3	978	24.9	13.2	Δ460 Δ400	IE3	1185 1180	25.0 27.3	163.0	43289690300003TA	1477
3~						13.2	YY230/Y460 208	IE3/UL/CSA	1185 1180	50.6/25.3 52.9	162.5	43389670300114TA	1477
3~	11.0	Δ200/Y350	IE3/UL/CSA	985	45.9/26.5	13.2	Δ220/Y380-400 Δ200/Y350	IE3/UL/CSA	1185 1177	49.0/28.3-27.2 52.8/30.5	163.0	43289653300114TA	1470
3~						13.2	Δ400	IE3/UL/CSA	1185	27.8/16.1	163.0	43389654300114TA	1477

- 1) DIN EN ISO 3744 (KpA = 3 dB(A)) interval of 1m, at medium load, both connection sides piped
 DIN EN ISO 3744 (KpA = 3 dB(A)) Abstand von 1m, bei mittlerer Belastung, beide Seiten abgeleitet
 DIN EN ISO 3744 (KpA = 3 dB(A)) intervalle de 1m, à régime moyen, avec dérivation des deux côtés
 DIN EN ISO 3744 (KpA = 3 dB(A)) intervallo di 1m, a medio regime, entrambi i lati derivati
 DIN EN ISO 3744 (KpA = 3 dB(A)) intervalo de 1m, en media carga, derivados de ambos lados
- Dimensions in mm Maßangaben in mm Mesures en mm Misure in mm Dimensiones en mm

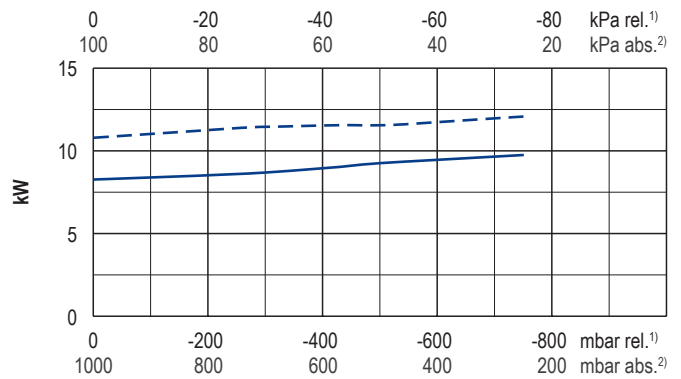
Suction air rate • Saugluftmenge • Débit d'air aspiré • Volume d'aria aspirata • Volumen de aire aspirado



Exhaust air temperature • Ablufttemperatur • Température d'air à l'échappement
Temperatura dell'aria scarica • Temperatura del aire de escape



Motor shaft power • Wellenleistung • Puissance du moteur axe
Potenza del motore albero • Capacidad de eje del motor



— 50 Hz
- - - 60 Hz

1) relative relativ relatif relativo relativa
2) absolute absolut absolu assoluto assoluta

▪ Reference data (atmosphere) Bezugsdaten (Atmosphäre) Référence (atmosphère) Riferimento (atmosfera) Referencia (atmosférica) 1000 mbar, 20°C
▪ Tolerance Toleranz Tolérance Tolleranza Tolerancia ±5%

Variants/Accessories

- with increased corrosion protection
- with integrated non return valve
- with external suction filter
- in sound proof box SH 12

Varianten/Zubehör

- mit erhöhtem Korrosionsschutz
- mit integriertem Rückschlagventil
- mit externem Ansaugfilter
- in Schallhaube SH 12

Variantes/Accessoires

- avec protection accrue contre la corrosion
- avec soupape anti-retour intégrée
- avec filtre d'aspiration externe
- dans caisse d'insonorisation SH 12

Varianti/Accessori

- con una maggiore protezione anti-corrosione
- con valvole non ritorno integrata
- con filtro di aspirazione esterno
- in casse insonorizzanti SH 12

Variantes/Accesorios

- con el aumento de protección contra la corrosión
- con válvula de retención integrada
- con filtro de aspiración externo
- en caja a prueba de sonido SH 12



VTLF 2.500/0-400 with frequency inverter

VTLF 2.500/0-400 mit Frequenzumrichter

VTLF 2.500/0-400 avec convertisseur de fréquence

VTLF 2.500/0-400 con convertitore di frequenza

VTLF 2.500/0-400 con variador de frecuencia



VXLF 2.500 for x-tra operating hours.

VXLF 2.500 für x-tra Betriebsstunden.

VXLF 2.500 pour le heures de travail x-tra.

VXLF 2.500 per x-tra ore operative.

VXLF 2.500 para las horas de funcionamiento x-tra.

Performance data / dimensions can differ
Combinations on request

Leistungsdaten / Abmessungen können abweichen
Kombinationen auf Anfrage

Données de performance / mesures peuvent différer
Combinaisons sur demande

Dati di performance / misure possono differire
Combinazioni su richiesta

Datos de rendimiento / dimensiones pueden diferir
Combinaciones a petición



WWW.BECKER-INTERNATIONAL.COM

Right of modification reserved / Änderungen vorbehalten / Sous réserve des modifications / Sotto riserva di modificazioni / Derecho a modificaciones reservado 11.06.2017