

VTLF 2.400

Rotary vane vacuum pumps

- oil-free and air-cooled
- incl. integrated suction filter, vacuum relief valve and blow off valve

Drehschieber-Vakuumpumpen

- trockenlaufend und luftgekühlt
- inkl. integriertem Ansaugfilter, Vakuumsicherheitsventil und Abblaseventil

Pompes à vide à palettes

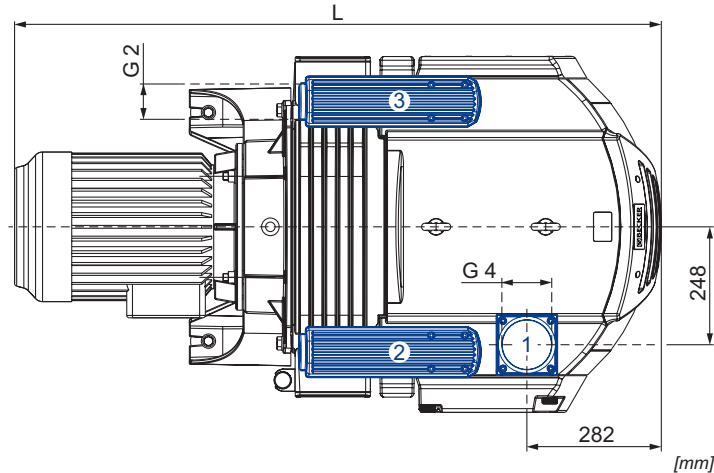
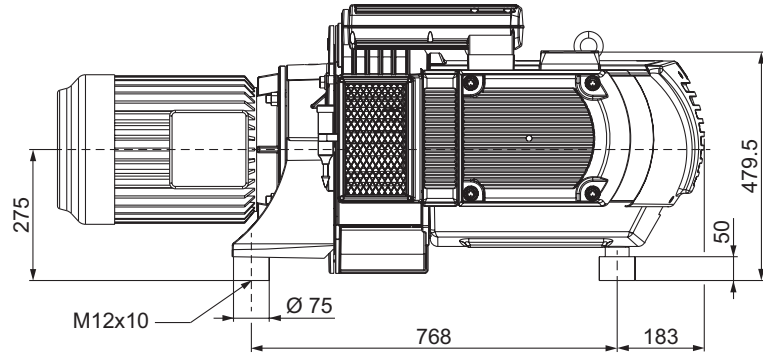
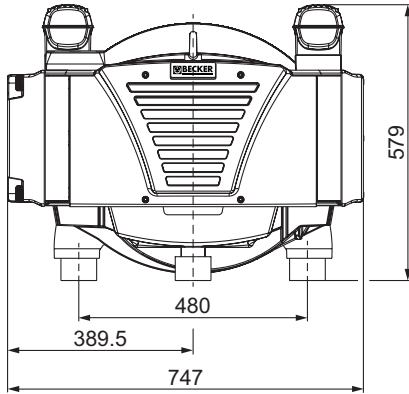
- fonctionnant à sec et refroidies par air
- incl. filtre d'aspiration intégré, soupape de sécurité vide et soupape d'échappement

Pompe per vuoto a palette

- funzionanti a secco e raffreddate ad aria
- incl. filtro di aspirazione integrato, valvola di sicurezza vuoto e valvola di sfiato

Bombas de vacío de paletas

- sin aceite y refrigerado por aire
- incl. filtro de aspiración integrado, válvula de seguridad de vacío y válvula de escape



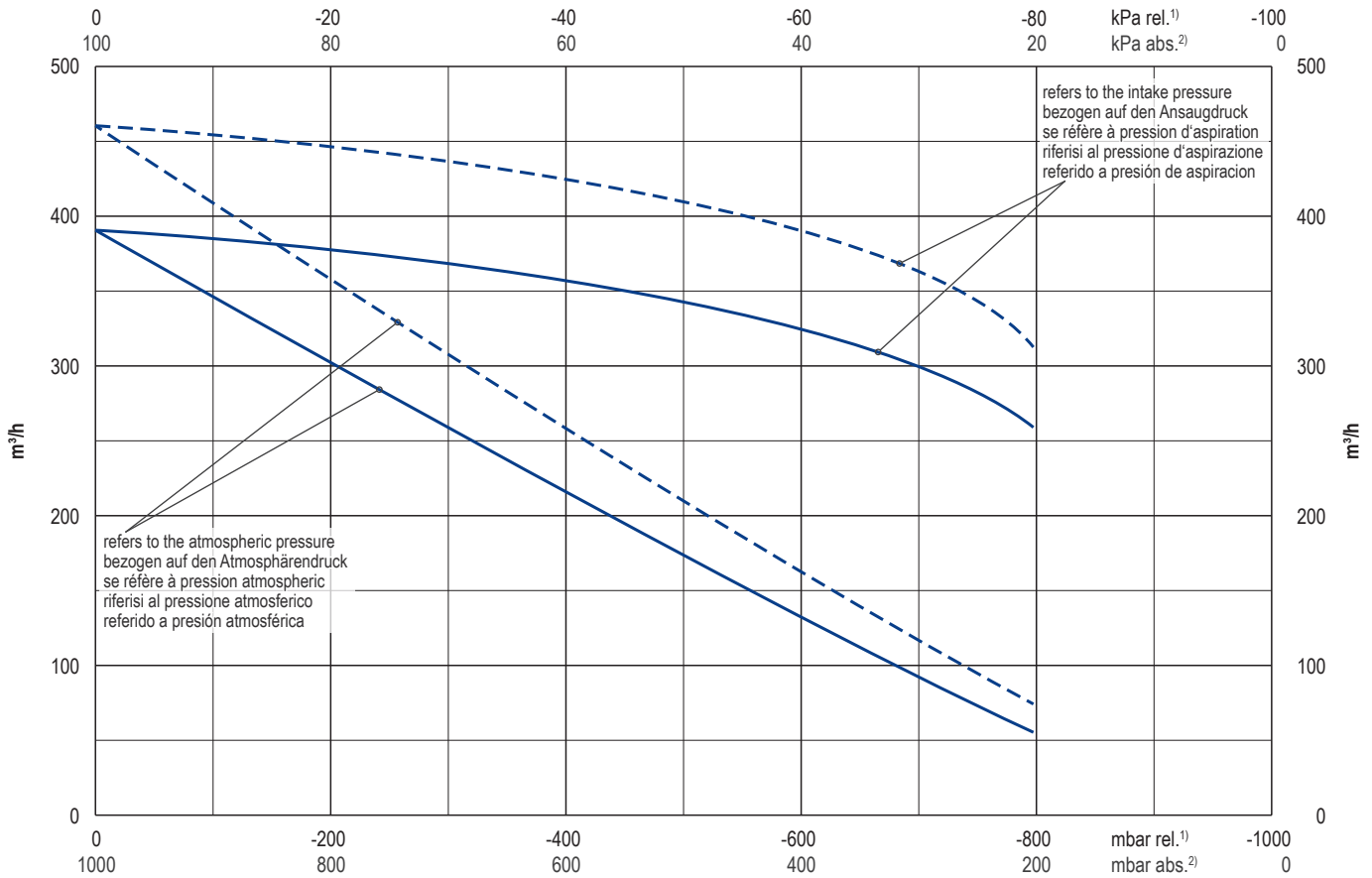
- 1 Vacuum connection
Sauganschluss
Raccord vide
Raccordo aspirazione
Conexión de vacío
- 2 Vacuum relief valve with silencer
Vakuumsicherheitsventil mit Schalldämpfer
Soupape de sécurité vide avec silencieux
Valvola di sicurezza vuoto con silenziatore
Válvula de seguridad de vacío con silenciador
- 3 Exhaust air silencer
Abblaseventil mit Schalldämpfer
Silencieux échappement d'air
Silenziatore scarico aria
Silenciador de escape de aire

m ³ /h		mbar abs.		kW 3~		kg	dB(A) ¹⁾	
50 Hz	60 Hz	50 Hz	60 Hz	50 Hz	60 Hz		50 Hz	60 Hz
390	460	200	200	7.5	9.0	248 + (M)	77	79

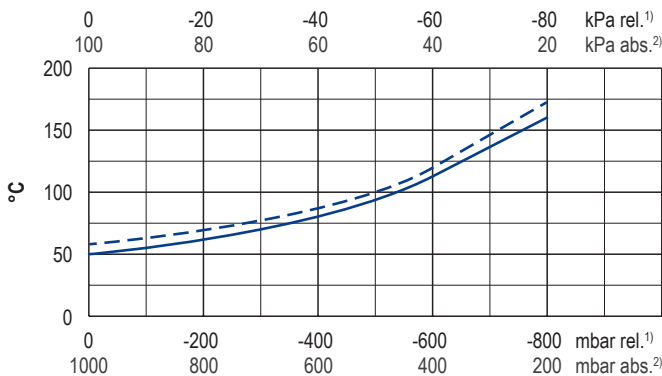
(M)	50 Hz					60 Hz					kg	№ IP55 • ISO F • bimetal	L mm
	kW	V	min ⁻¹	A		kW	V	min ⁻¹	A				
3~	7.5	Δ400	IE3/UL/CSA	738	19.9	9.0	Δ460 Δ400	IE3/UL/CSA	886 881	20.1 21.4	177	43089890300114TA	1477
3~						9.0	YY230/Y460 208	IE3/UL/CSA	888 886	43.4/21.7 44.3	177	43189807300114TA	1477
3~	7.5	Δ200/Y350	IE3			9.0	Δ220/Y380-400 Δ200/Y350	IE3					
3~						9.0	Δ400	IE3/UL/CSA	878	22.3/12.9	177	43189854300114TA	1477

- 1) DIN EN ISO 3744 (KpA = 3 dB(A)) interval of 1m, at medium load, both connection sides piped
DIN EN ISO 3744 (KpA = 3 dB(A)) Abstand von 1m, bei mittlerer Belastung, beide Seiten abgeleitet
DIN EN ISO 3744 (KpA = 3 dB(A)) intervalle de 1m, à régime moyen, avec dérivation des deux côtés
DIN EN ISO 3744 (KpA = 3 dB(A)) intervallo di 1m, a medio regime, entrambi i lati derivati
DIN EN ISO 3744 (KpA = 3 dB(A)) intervalo de 1m, en media carga, derivados de ambos lados
- Dimensions in mm Maßangaben in mm Mesures en mm Misure in mm Dimensiones en mm

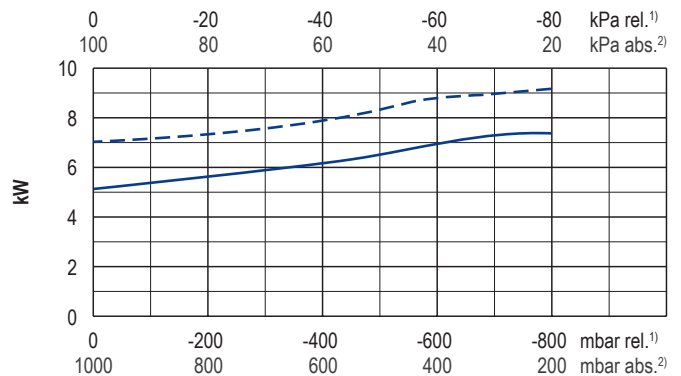
Suction air rate • Saugluftmenge • Débit d'air aspiré • Volume d'aria aspirata • Volumen de aire aspirado



Exhaust air temperature • Ablufttemperatur • Température d'air à l'échappement
Temperatura dell'aria scarica • Temperatura del aire de escape



Motor shaft power • Wellenleistung • Puissance du moteur axe
Potenza del motore albero • Capacidad de eje del motor



— 50 Hz
- - - 60 Hz

1) relative
2) absolute

relativ
absolut
relatif
absolu
relativo
assoluto
relativa
absoluta

▪ Reference data (atmosphere)
▪ Tolerance

Bezugsdaten (Atmosphäre)
Toleranz

Référence (atmosphère)
Tolérance

Riferimento (atmosfera)
Tolleranza

Referencia (atmosférica)
Tolerancia

1000 mbar,
20°C
± 5%

Variants/Accessories

- with increased corrosion protection
- with integrated non return valve
- with external suction filter
- in sound proof box SH 12

Varianten/Zubehör

- mit erhöhtem Korrosionsschutz
- mit integriertem Rückschlagventil
- mit externem Ansaugfilter
- in Schallhaube SH 12

Variantes/Accessoires

- avec protection accrue contre la corrosion
- avec soupape anti-retour intégrée
- avec filtre d'aspiration externe
- dans caisse d'insonorisation SH 12

Varianti/Accessori

- con una maggiore protezione anti-corrosione
- con valvole non ritorno integrata
- con filtro di aspirazione esterno
- in casse insonorizzanti SH 12

Variantes/Accesorios

- con el aumento de protección contra la corrosión
- con válvula de retención integrada
- con filtro de aspiración externo
- en caja a prueba de sonido SH 12



VXLF 2.400 for x-tra operating hours.

Performance data / dimensions can differ
Combinations on request

VXLF 2.400 für x-tra Betriebsstunden.

Leistungsdaten / Abmessungen können abweichen
Kombinationen auf Anfrage

VXLF 2.400 pour le heures de travail x-tra.

Données de performance / mesures peuvent différer
Combinaisons sur demande

VXLF 2.400 per x-tra ore operative.

Dati di performance / misure possono differire
Combinazioni su richiesta

VXLF 2.400 para las horas de funcionamiento x-tra.

Datos de rendimiento / dimensiones pueden diferir
Combinaciones a petición



WWW.BECKER-INTERNATIONAL.COM

Right of modification reserved
Änderungen vorbehalten
Sous réserve des modifications
Sotto riserva di modificazioni
Derecho a modificaciones reservado

09.05.2017