

KVX 3.80

Rotary vane vacuum pumps – for x-tra operating hours

- oil-free and air-cooled
- incl. integrated suction filter, vacuum regulating valve and integrated blow off valve

Drehschieber-Vakuumpumpen – für x-tra Betriebsstunden

- trockenlaufend und luftgekühlt
- inkl. integriertem Ansaugfilter, Vakuumregulierventil und integriertem Abblaseventil

Pompes à vide à palettes – pour le heures de travail x-tra

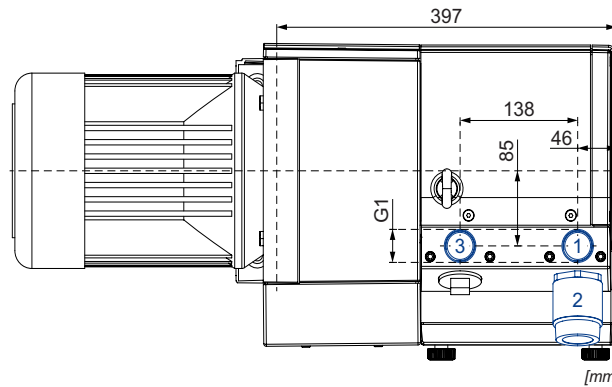
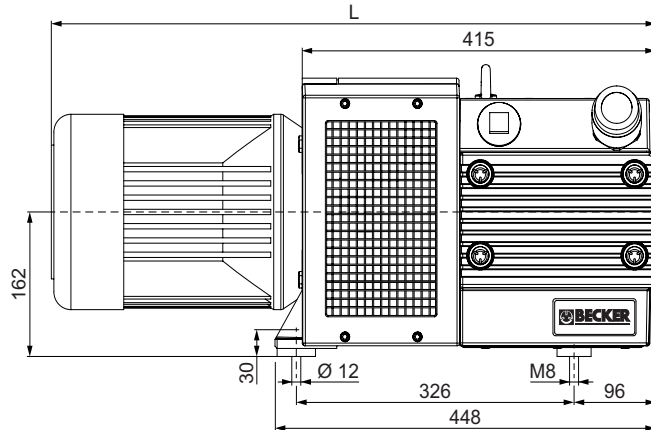
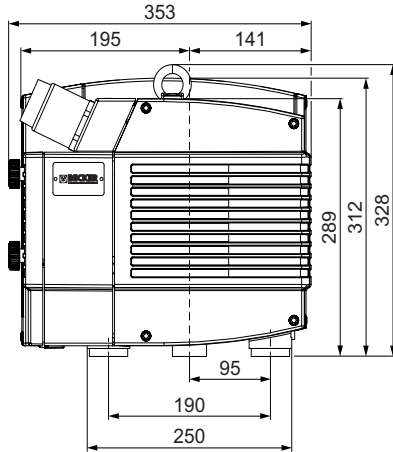
- fonctionnant à sec et refroidies par air
- incl. filtre d'aspiration intégré, soupape de reglage vide et soupape d'échappement intégré

Pompe per vuoto a palette – per x-tra ore operative

- funzionanti a secco e raffreddate ad aria
- incl. filtro di aspirazione integrato, valvola regolazione vuoto e valvola di sfogo integrato

Bombas de vacío de paletas – para las horas de funcionamiento x-tra

- sin aceite y refrigerado por aire
- incl. filtro de aspiración integrado, válvula reguladora de vacío y válvula de escape integrado



- 1 Vacuum connection
Sauganschluss
Raccord vide
Raccordo aspirazione
Conexión de vacío
- 2 Vacuum regulating valve
Vakuumregulierventil
Soupape de reglage vide
Valvola regolazione vuoto
Válvula reguladora de vacío
- 3 KVX 3.80/0-54
Exhaust air connection
Abluftanschluss
Raccord échappement d'air
Raccordo scarico aria
Conexión aire residual

[mm]

m ³ /h		mbar abs.		kW 3~		kg	dB(A) ¹⁾	
50 Hz	60 Hz	50 Hz	60 Hz	50 Hz	60 Hz		50 Hz	60 Hz
67	78.5	100	100	2.2	2.6	49 + (M)	72	75

(M)	kW	50 Hz				60 Hz				kg	No	L	
		V	min ⁻¹	A	kW	V	min ⁻¹	A					
3~	2.2	Δ230/Y400	IE3	1440	8.2/4.8	2.6	Δ265/Y460 Δ230/Y400	IE3	1735 1705	8.2/4.8 9.0/5.2	29	42289422300003RE	704
3~	-	-	-	-	-	2.6	YY230/Y460 208	IE3/UL/CSA	1763 1754	9.3/4.64 9.65	37	42389407300114RE	747
3~	2.2	Δ200/Y350	-	1469	10.4/6.0	2.6	Δ220/Y380-400 Δ200/Y350	IE3/UL/CSA	1762 1755	10.0/5.8-5.8 10.2/5.9	37	42289453300114RE	747
3~	-	-	-	-	-	2.6	Δ 400	IE3/UL/CSA	1760	5.25/3.03	37	42389454300114RE	747

1) DIN EN ISO 3744 (KpA = 3 dB(A)) interval of 1m, at medium load, both connection sides piped

DIN EN ISO 3744 (KpA = 3 dB(A)) Abstand von 1m, bei mittlerer Belastung, beide Seiten abgeleitet

DIN EN ISO 3744 (KpA = 3 dB(A)) intervalle de 1m, à régime moyen, avec dérivation des deux côtés

DIN EN ISO 3744 (KpA = 3 dB(A)) intervallo di 1m, a medio regime, entrambi i lati derivati

DIN EN ISO 3744 (KpA = 3 dB(A)) intervalo de 1m, en media carga, derivados de ambos lados

• Dimensions in mm

Maßangaben in mm

Mesures en mm

Misure in mm

Dimensiones en mm

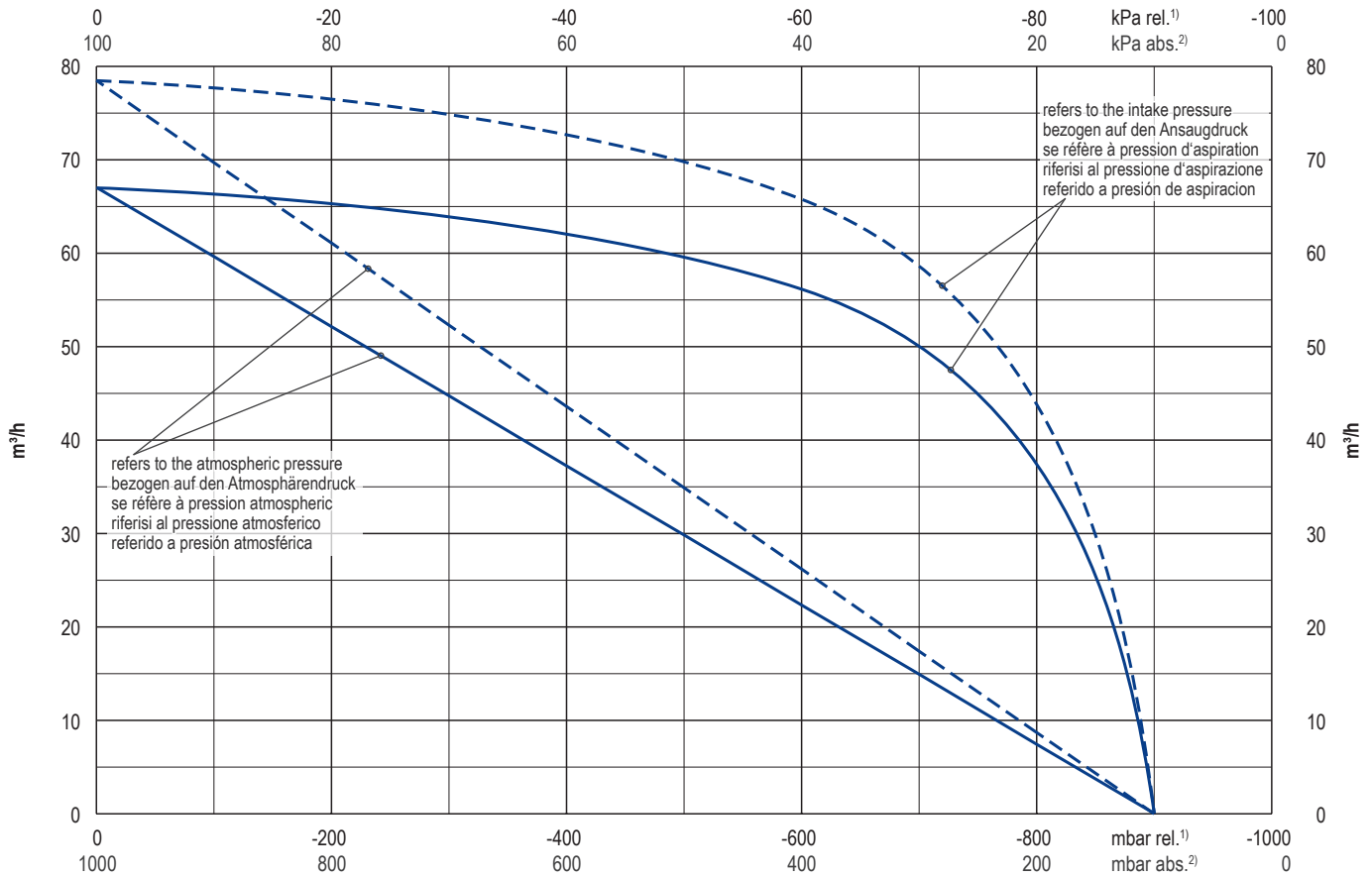


WWW.BECKER-INTERNATIONAL.COM

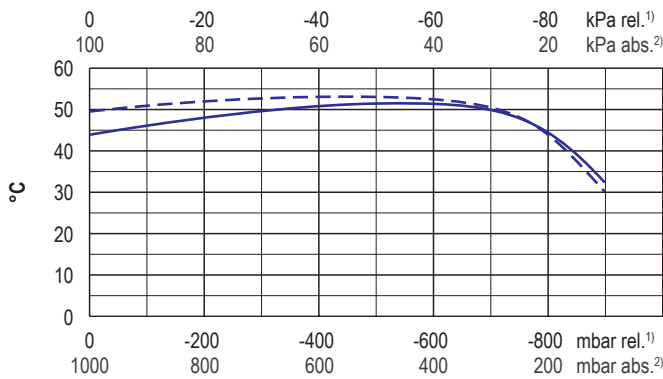
Right of modification reserved
Änderungen vorbehalten
Sous réserve des modifications
Sotto riserva di modificazioni
Derecho a modificaciones reservado

30.11.2017

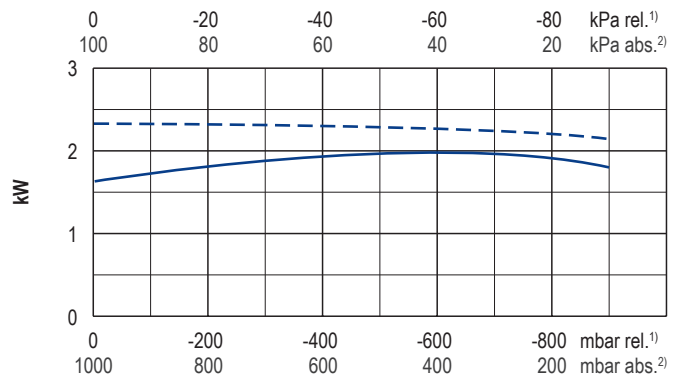
Suction air rate • Saugluftmenge • Débit d'air aspiré • Volume d'aria aspirata • Volumen de aire aspirado



Exhaust air temperature • Ablufttemperatur • Température d'air à l'échappement
Temperatura dell'aria scarica • Temperatura del aire de escape



Motor shaft power • Wellenleistung • Puissance du moteur axe
Potenza del motore albero • Capacidad de eje del motor



— 50 Hz
- - - 60 Hz

1) relative
2) absolute

relativ
absolut
relatif
absolu
relativo
assoluto
relativa
absoluta

▪ Reference data (atmosphere)
▪ Tolerance

Bezugsdaten (Atmosphäre)
Toleranz

Référence (atmosphère)
Tolérance

Riferimento (atmosfera)
Tolleranza

Referencia (atmosférica)
Tolerancia

1000 mbar,
20°C
±5%

Variants/Accessories

- with exhaust air connection
- with external suction filter
- in sound proof box SH 13
- as standard pump (KVT 3.80)

Varianten/Zubehör

- mit Abluftanschluss
- mit externem Ansaugfilter
- in Schallhaube SH 13
- als Standardpumpe (KVT 3.80)

Variantes/Accessoires

- avec raccord échappement d'air
- avec filtre d'aspiration externe
- dans caisse d'insonorisation SH 13
- comme une pompe standard (KVT 3.80)

Varianti/Accessori

- con raccordo scarico aria
- con filtro di aspirazione esterno
- in casse insonorizzanti SH 13
- come una pompa standard (KVT 3.80)

Variantes/Accesorios

- con conexión aire residual
- con filtro de aspiración externo
- en caja a prueba de sonido SH 13
- como una bomba estándar (KVT 3.80)

Performance data / dimensions can differ
Combinations on request

Leistungsdaten / Abmessungen können abweichen
Kombinationen auf Anfrage

Données de performance / mesures peuvent différer
Combinaisons sur demande

Dati di performance / misure possono differire
Combinazioni su richiesta

Datos de rendimiento / dimensiones pueden diferir
Combinaciones a petición



WWW.BECKER-INTERNATIONAL.COM

Right of modification reserved
Änderungen vorbehalten
Sous réserve des modifications
Sotto riserva di modificazioni
Derecho a modificaciones reservado

30.11.2017