

DVT 3.140

Rotary vane pressure/vacuum pumps

- oil-free and air-cooled
- incl. integrated suction filter, pressure and vacuum regulating valve

Drehschieber-Druck-Vakuumpumpen

- trockenlaufend und luftgekühlt
- inkl. integriertem Ansaugfilter, Druck- und Vakuumpreguliertventil

Pompes combinées à palettes

- fonctionnant à sec et refroidies par air
- incl. filtre d'aspiration intégré, soupape de reguleage pression et vide

Pompe combinata a palette

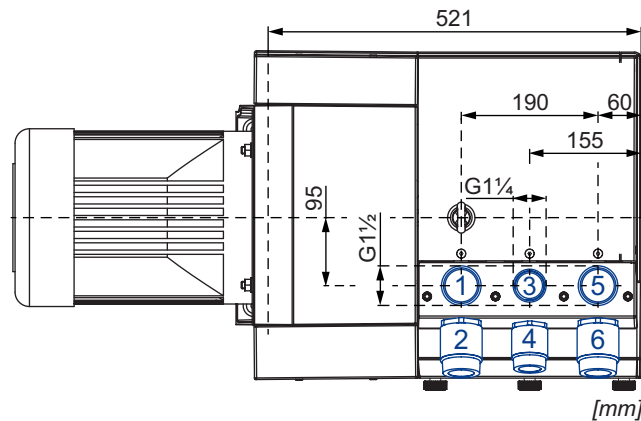
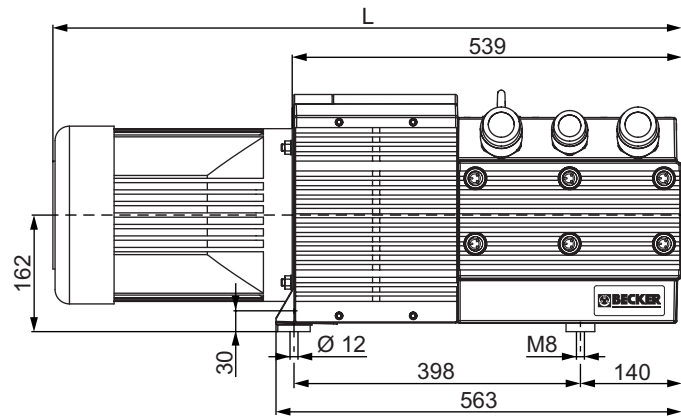
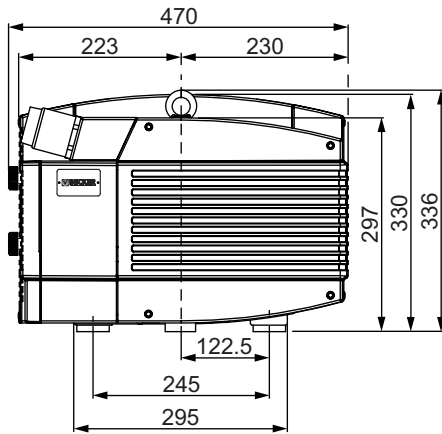
- funzionanti a secco e raffreddate ad aria
- incl. filtro di aspirazione integrato, valvola regolazione pressione e vuoto

Bombas combinadas de paletas

- sin aceite y refrigerado por aire
- incl. filtro de aspiración integrado, válvula reguladora de presión y vacío



fig.: DVT 3.80



- 1+2 Pressure connection and pressure regulating valve
Druckanschluss und Druckreguliertventil
Raccord pression et soupape de reguleage pression
Raccordo pressione e valvola regolazione pressione
Conexión de presión y válvula reguladora de presión
- 3+4 Option: 2nd suction and vacuum regulating valve
Option: zweite Ansaugung und Vakuumpreguliertventil
Option: seconde aspiration et soupape de reguleage vide
Opzione: seconda aspirazione e valvola regolazione vuoto
Opción: segunda aspiración y válvula reguladora de vacío
- 5+6 Vacuum connection and vacuum regulating valve
Sauganschluss und Vakuumpreguliertventil
Raccord vide et soupape de reguleage vide
Raccordo aspirazione e valvola regolazione vuoto
Conexión de vacío y válvula reguladora de vacío

[mm]

m ³ /h		bar rel.		kW 3~		kg	dB(A) ¹⁾	
50 Hz	60 Hz	50 Hz	60 Hz	50 Hz	60 Hz		50 Hz	60 Hz
137	160	±0.5	±0.5	7.5	9.0	78 + (M)	77-78	78-79
		±0.6	±0.6	7.5	9.0			

(M)	50 Hz					60 Hz					kg	№	L
	kW	V	min ⁻¹	A	kW	V	min ⁻¹	A	IP55 • ISO F • bimetal	mm			
3~	7.5	Δ 400	IE3	1445	16.0	9.0	Δ 460 Δ 400	IE3	1735 1725	15.5 18.0	55	43089490300003RE	953
3~	-	-	-	-	-	9.0	YY230/Y460 208	IE3/UL/CSA	1763 1760	33.6/16.8 33.8	68	43189407300114TA	940.5
3~	7.5	Δ200/Y350	IE3	1450	31.8/18.3	9.0	Δ220/Y380-400 Δ200/Y350	IE3	1760 1745	31.5/18.2-17.3 33.9/19.5	55	43089453300003RE	953
3~	-	-	-	-	-	9.0	Δ 400	IE3	1760	19.2/11.1	55	43189454300003RE	953

- 1) DIN EN ISO 3744 (KpA = 3 dB(A)) interval of 1m, at medium load, both connection sides piped
DIN EN ISO 3744 (KpA = 3 dB(A)) Abstand von 1m, bei mittlerer Belastung, beide Seiten abgeleitet
DIN EN ISO 3744 (KpA = 3 dB(A)) intervalle de 1m, à régime moyen, avec dérivation des deux côtés
DIN EN ISO 3744 (KpA = 3 dB(A)) intervallo di 1m, a medio regime, entrambi i lati derivati
DIN EN ISO 3744 (KpA = 3 dB(A)) intervalo de 1m, en media carga, derivados de ambos lados
- Dimensions in mm
Maßangaben in mm
Mesures en mm
Misure in mm
Dimensiones en mm



WWW.BECKER-INTERNATIONAL.COM

Right of modification reserved
Änderungen vorbehalten
Sous réserve des modifications
Sotto riserva di modificazioni
Derecho a modificaciones reservado

20.11.2017

Pressure Druck Pression Pressione Presión [bar rel. ¹⁾]		Vacuum • Vakuuum • Vide • Vuoto • Vacío [bar rel. ¹⁾]							
		50 Hz				60 Hz			
		0 bar	-0.4 bar	-0.5 bar	-0.6 bar	0 bar	-0.4 bar	-0.5 bar	-0.6 bar
+0.4 bar	Suction air rate Saugluftmenge Débit d'air aspiré Volume d'aria aspirata Volumen de aire aspirado [m³/h]	126.5	72	58	43	150	84	67	51
	Blast air rate Blasluftmenge Débit d'air soufflé Volume d'aria soffiata Volumen de aire soplado [m³/h]	140	103	83	82	164	118	105	92
	Motor shaft power Wellenleistung Puissance du moteur axe Potenza del motore albero Capacidad de eje del motor [kW]	5	5.3	5.35	5.35	6.6	6.5	6.3	6.3
	Exhaust air temperature Ablufttemperatur Température d'air à l'échappement Temperatura dell'aria scarica Temperatura del aire de escape [°C]	45	55	56	56	52	58	59	60
+0.5 bar	Suction air rate Saugluftmenge Débit d'air aspiré Volume d'aria aspirata Volumen de aire aspirado [m³/h]	126	69	55	41	149	83	66.5	50
	Blast air rate Blasluftmenge Débit d'air soufflé Volume d'aria soffiata Volumen de aire soplado [m³/h]	138	101	91	80	163	117	104	91
	Motor shaft power Wellenleistung Puissance du moteur axe Potenza del motore albero Capacidad de eje del motor [kW]	5.1	5.4	5.45	5.45	6.75	6.6	6.55	6.5
	Exhaust air temperature Ablufttemperatur Température d'air à l'échappement Temperatura dell'aria scarica Temperatura del aire de escape [°C]	47	55	56	56	53	59	60	61
+0.6 bar	Suction air rate Saugluftmenge Débit d'air aspiré Volume d'aria aspirata Volumen de aire aspirado [m³/h]	126	65	51	38	148	83	66	50
	Blast air rate Blasluftmenge Débit d'air soufflé Volume d'aria soffiata Volumen de aire soplado [m³/h]	138	99	89	78	162	116	103	90
	Motor shaft power Wellenleistung Puissance du moteur axe Potenza del motore albero Capacidad de eje del motor [kW]	5.25	5.55	5.55	5.6	6.85	6.75	6.8	6.85
	Exhaust air temperature Ablufttemperatur Température d'air à l'échappement Temperatura dell'aria scarica Temperatura del aire de escape [°C]	49	56	56	57	54	59	60	61

1) bar relative bar relativ bar relatif bar relativo bar relativa 1000 mbar, 20°C
 ▪ Reference data (atmosphere) Bezugsdaten (Atmosphäre) Référence (atmosphère) Riferimento (atmosfera) Referencia (atmosférica) ±5 %
 ▪ Tolerance Toleranz Tolérance Tolleranza Tolerancia

Variants/Accessories

- with 1st and 2nd suction
- with external suction filter
- in sound proof box SH 13

Varianten/Zubehör

- mit erster und zweiter Ansaugung
- mit externem Ansaugfilter
- in Schallhaube SH 13

Variantes/Accessoires

- avec première et seconde aspiration
- avec filtre d'aspiration externe
- dans caisse d'insonorisation SH 13

Varianti/Accessori

- con prima e seconda aspirazione
- con filtro di aspirazione esterno
- in casse insonorizzanti SH 13

Variantes/Accesorios

- con primera y segunda aspiración
- con filtro de aspiración externo
- en caja a prueba de sonido SH 13



DVX 3.140 for x-tra operating hours.

DVX 3.140 für x-tra Betriebsstunden.

DVX 3.140 pour le heures de travail x-tra.

DVX 3.140 per x-tra ore operative.

DVX 3.140 para las horas de funcionamiento x-tra.

Performance data / dimensions can differ
Combinations on request

Leistungsdaten / Abmessungen können abweichen
Kombinationen auf Anfrage

Données de performance / mesures peuvent différer
Combinaisons sur demande

Dati di performance / misure possono differire
Combinazioni su richiesta

Datos de rendimiento / dimensiones pueden diferir
Combinaciones a petición



WWW.BECKER-INTERNATIONAL.COM

Right of modification reserved /
Änderungen vorbehalten
Sous réserve des modifications
Sotto riserva di modificazioni
Derecho a modificaciones reservado

20.11.2017