

DVX 3.100

Rotary vane pressure/vacuum pumps

- oil-free and air-cooled
- incl. integrated suction filter, pressure and vacuum regulating valve

Drehschieber-Druck-Vakuumpumpen

- trockenlaufend und luftgekühlt
- inkl. integriertem Ansaugfilter, Druck- und Vakuumpreguliertventil

Pompes combinées à palettes

- fonctionnant à sec et refroidies par air
- incl. filtre d'aspiration intégré, soupape de regulege pression et vide

Pompe combinata a palette

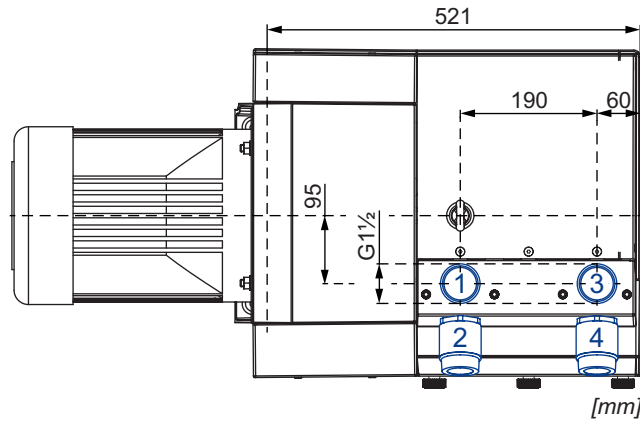
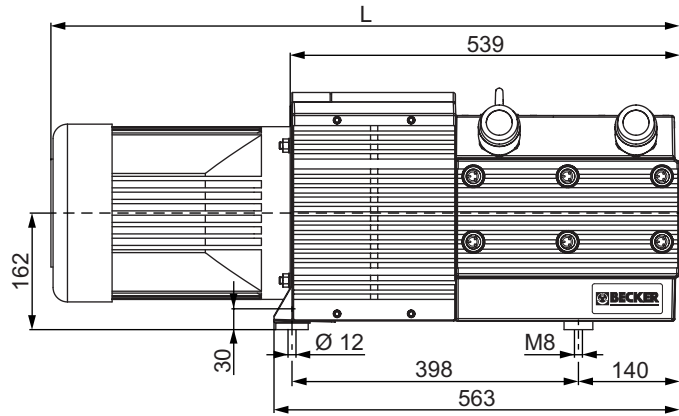
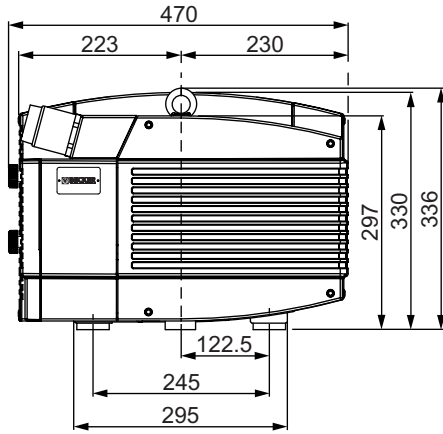
- funzionanti a secco e raffreddate ad aria
- incl. filtro di aspirazione integrato, valvola regolazione pressione e vuoto

Bombas combinadas de paletas

- sin aceite y refrigerado por aire
- incl. filtro de aspiración integrado, válvula reguladora de presión y vacío



fig.: DVX 3.80



- 1+2 Pressure connection and pressure regulating valve
Druckanschluss und Druckreguliertventil
Raccord pression et soupape de regulege pression
Raccordo pressione e valvola regolazione pressione
Conexión de presión y válvula reguladora de presión
- 3+4 Vacuum connection and vacuum regulating valve
Sauganschluss und Vakuumpreguliertventil
Raccord vide et soupape de regulege vide
Raccordo aspirazione e valvola regolazione vuoto
Conexión de vacío y válvula reguladora de vacío

[mm]

m ³ /h		bar rel.		kW 3~		kg	dB(A) ¹⁾	
50 Hz	60 Hz	50 Hz	60 Hz	50 Hz	60 Hz		50 Hz	60 Hz
103	120	±0.6	±0.6	5.5	6.6	71 + (M)	76-77	77-78

(M)	50 Hz					60 Hz					kg	Ne IP55 • ISO F • bimetal	L mm
	kW	V	min ⁻¹	A	kW	V	min ⁻¹	A					
3~	5.5	Δ 400	IE3	1468	12.3	6.6	Δ 460 Δ 400	IE3 -	1764 1751	12.0/12.4	53	42889490300003RE	913
3~	-	-	-	-	-	6.6	YY230/Y460 208	IE3/UL/CSA -	1768 1760	23.9/11.95 24.2	63.5	42989407300114RE	951
3~	5.5	Δ200/Y350	IE3/UL/CSA	1474	27.4/15.8	6.6	Δ220/Y380-400 Δ200/Y350	IE3/UL/CSA -	1769 1761	25.1/14.5-13.8 25.4/14.65	63.5	42889453300114RE	951
3~	-	-	-	-	-	6.6	Δ 400	IE3/UL/CSA	1769	13.7/7.9	63.5	42989454300114RE	951

- 1) DIN EN ISO 3744 (KpA = 3 dB(A)) interval of 1m, at medium load, both connection sides piped
DIN EN ISO 3744 (KpA = 3 dB(A)) Abstand von 1m, bei mittlerer Belastung, beide Seiten abgeleitet
DIN EN ISO 3744 (KpA = 3 dB(A)) intervalle de 1m, à régime moyen, avec dérivation des deux côtés
DIN EN ISO 3744 (KpA = 3 dB(A)) intervallo di 1m, a medio regime, entrambi i lati derivati
DIN EN ISO 3744 (KpA = 3 dB(A)) intervalo de 1m, en media carga, derivados de ambos lados

• Dimensions in mm

Maßangaben in mm

Mesures en mm

Misure in mm

Dimensiones en mm



WWW.BECKER-INTERNATIONAL.COM

Right of modification reserved
Änderungen vorbehalten
Sous réserve des modifications
Sotto riserva di modificazioni
Derecho a modificaciones reservado
20.11.2017

Pressure Druck Pression Pressione Presión [bar rel. ¹⁾]		Vacuum • Vakuüm • Vide • Vuoto • Vacío [bar rel. ¹⁾]							
		50 Hz				60 Hz			
		0 bar	-0.4 bar	-0.5 bar	-0.6 bar	0 bar	-0.4 bar	-0.5 bar	-0.6 bar
+0.4 bar	Suction air rate Saugluftmenge Débit d'air aspiré Volume d'aria aspirata Volumen de aire aspirado [m³/h]	95.7	51	40.5	29.8	112.6	62.1	49.9	37.7
	Blast air rate Blasluftmenge Débit d'air soufflé Volume d'aria soffiata Volumen de aire soplado [m³/h]	98.2	74.6	67.1	58.7	117.6	87.6	77.9	67.7
	Motor shaft power Wellenleistung Puissance du moteur axe Potenza del motore albero Capacidad de eje del motor [kW]	3.16	3.88	3.99	4.1	4.44	5	5.04	5.11
	Exhaust air temperature Ablufttemperatur Température d'air à l'échappement Temperatura dell'aria scarica Temperatura del aire de escape [°C]	38	42	42	43	41	45	45	45
+0.5 bar	Suction air rate Saugluftmenge Débit d'air aspiré Volume d'aria aspirata Volumen de aire aspirado [m³/h]	95.6	51	40.2	29.7	113.7	62.6	50	37.6
	Blast air rate Blasluftmenge Débit d'air soufflé Volume d'aria soffiata Volumen de aire soplado [m³/h]	98	74.7	66.9	58.8	119	88.3	78.2	67.8
	Motor shaft power Wellenleistung Puissance du moteur axe Potenza del motore albero Capacidad de eje del motor [kW]	3.28	4.01	4.11	4.22	4.51	5.14	5.2	5.28
	Exhaust air temperature Ablufttemperatur Température d'air à l'échappement Temperatura dell'aria scarica Temperatura del aire de escape [°C]	39	43	44	44	43	46	46	46
+0.6 bar	Suction air rate Saugluftmenge Débit d'air aspiré Volume d'aria aspirata Volumen de aire aspirado [m³/h]	96.1	50.2	39.9	29.9	112.7	61.9	49.3	37.6
	Blast air rate Blasluftmenge Débit d'air soufflé Volume d'aria soffiata Volumen de aire soplado [m³/h]	98.5	73.7	66.6	58.8	117.8	87.7	77.7	67.9
	Motor shaft power Wellenleistung Puissance du moteur axe Potenza del motore albero Capacidad de eje del motor [kW]	3.43	4.17	4.27	4.37	4.66	5.29	5.37	5.44
	Exhaust air temperature Ablufttemperatur Température d'air à l'échappement Temperatura dell'aria scarica Temperatura del aire de escape [°C]	40	44	45	45	43	46	46	46

1) bar relative bar relativ bar relatif bar relativo bar relativa 1000 mbar, 20°C
 ▪ Reference data (atmosphere) Bezugsdaten (Atmosphäre) Référence (atmosphère) Riferimento (atmosfera) Referencia (atmosférica) ±5 %
 ▪ Tolerance Toleranz Tolérance Tolleranza Tolerancia

Variants/Accessories	Varianten/Zubehör	Variantes/Accessoires	Varianti/Accessori	Variantes/Acesorios
- with external suction filter - in sound proof box SH 13 - as standard pump (DVT 3.100)	- mit externem Ansaugfilter - in Schallhaube SH 13 - als Standardpumpe (DVT 3.100)	- avec filtre d'aspiration externe - dans caisse d'insonorisation SH 13 - comme une pompe standard (DVT 3.100)	- con filtro di aspirazione esterno - in casse insonorizzanti SH 13 - come una pompa standard (DVT 3.100)	- con filtro de aspiración externo - en caja a prueba de sonido SH 13 - como una bomba estándar (DVT 3.100)
Performance data / dimensions can differ Combinations on request	Leistungsdaten / Abmessungen können abweichen Kombinationen auf Anfrage	Données de performance / mesures peuvent différer Combinaisons sur demande	Dati di performance / misure possono differire Combinazioni su richiesta	Datos de rendimiento / dimensiones pueden diferir Combinaciones a petición