

## DVX 3.60

### Rotary vane pressure/vacuum pumps

- oil-free and air-cooled
- incl. integrated suction filter, pressure and vacuum regulating valve

### Drehschieber-Druck-Vakuumpumpen

- trockenlaufend und luftgekühlt
- inkl. integriertem Ansaugfilter, Druck- und Vakuumregulierventil

### Pompes combinées à palettes

- fonctionnant à sec et refroidies par air
- incl. filtre d'aspiration intégré, soupape de regulege pression et vide

### Pompe combinata a palette

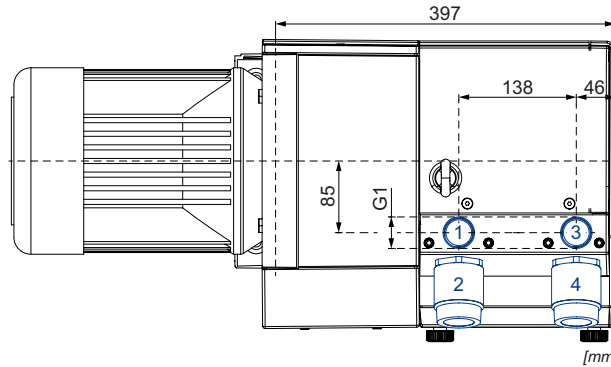
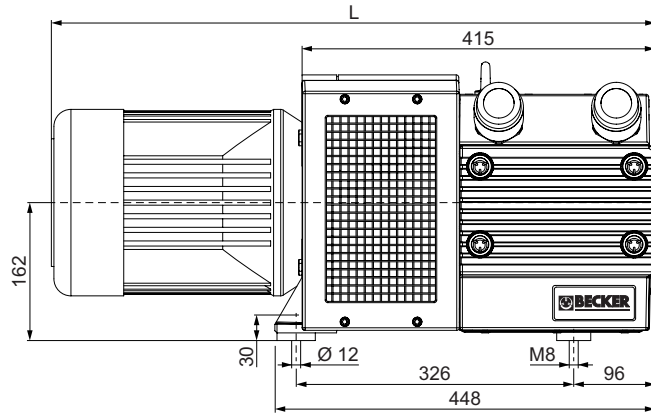
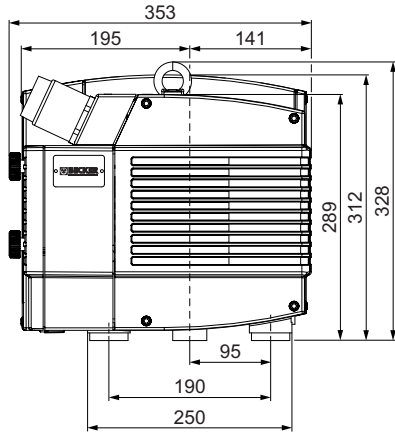
- funzionanti a secco e raffreddate ad aria
- incl. filtro di aspirazione integrato, valvola regolazione pressione e vuoto

### Bombas combinadas de paletas

- sin aceite y refrigerado por aire
- incl. filtro de aspiración integrado, válvula reguladora de presión y vacío



fig.: DVX 3.80



- 1+2 Pressure connection and pressure regulating valve  
Druckanschluss und Druckregulierventil  
Raccord pression et soupape de regulege pression  
Raccordo pressione e valvola regolazione pressione  
Conexión de presión y válvula reguladora de presión
- 3+4 Vacuum connection and vacuum regulating valve  
Sauganschluss und Vakuumregulierventil  
Raccord vide et soupape de regulege vide  
Raccordo aspirazione e valvola regolazione vuoto  
Conexión de vacío y válvula reguladora de vacío

[mm]

m <sup>3</sup> /h		bar rel.		kW 3~		kg	dB(A) <sup>1)</sup>	
50 Hz	60 Hz	50 Hz	60 Hz	50 Hz	60 Hz		50 Hz	60 Hz
58	69	±0.6	±0.6	3.0	3.6	47 + (M)	74-75	75-76

(M)	50 Hz					60 Hz					kg	№	L mm
	kW	V	min <sup>-1</sup>	A	kW	V	min <sup>-1</sup>	A					
3~	3.0	Δ230/Y400	IE3	1444	12.1/7.0	3.6	Δ265/Y460 Δ230/Y400	IE3 -	1736 1705	12.0/6.92 12.7/7.35	29	42489422300003RE	739
3~	-	-	-	-	-	3.6	YY230/Y460 208	IE3/UL/CSA -	1750 1737	12.7/6.34 13.5	37	42589407300114RE	747
3~	3.0	Δ200/Y350	-	1463	14.2/8.2	3.6	Δ220/Y380-400 Δ200/Y350	IE3/UL/CSA -	1755 1747	13.5/7.83-7.45 13.8/8.0	37	42489453300114RE	747
3~	-	-	-	-	-	3.6	Δ 400	IE3/UL/CSA	1758	7.6/4.4	37	42589454300114RE	747

1) DIN EN ISO 3744 (KpA = 3 dB(A)) interval of 1m, at medium load, both connection sides piped

DIN EN ISO 3744 (KpA = 3 dB(A)) Abstand von 1m, bei mittlerer Belastung, beide Seiten abgeleitet

DIN EN ISO 3744 (KpA = 3 dB(A)) intervalle de 1m, à régime moyen, avec dérivation des deux côtés

DIN EN ISO 3744 (KpA = 3 dB(A)) intervallo di 1m, a medio regime, entrambi i lati derivati

DIN EN ISO 3744 (KpA = 3 dB(A)) intervalo de 1m, en media carga, derivados de ambos lados

• Dimensions in mm

Maßangaben in mm

Mesures en mm

Misure in mm

Dimensiones en mm



WWW.BECKER-INTERNATIONAL.COM

Right of modification reserved  
Änderungen vorbehalten  
Sous réserve des modifications  
Sotto riserva di modificazioni  
Derecho a modificaciones reservado

21.11.2017

Pressure Druck Pression Pressione Presión [bar rel. <sup>1)</sup> ]		Vacuum • Vakuüm • Vide • Vuoto • Vacío [bar rel. <sup>1)</sup> ]							
		50 Hz				60 Hz			
		0 bar	-0.4 bar	-0.5 bar	-0.6 bar	0 bar	-0.4 bar	-0.5 bar	-0.6 bar
<b>+0.4 bar</b>	Suction air rate Saugluftmenge Débit d'air aspiré Volume d'aria aspirata Volumen de aire aspirado [m³/h]	56	29.2	21.8	16.7	65.2	35.3	28.1	21.6
	Blast air rate Blasluftmenge Débit d'air soufflé Volume d'aria soffiata Volumen de aire soplado [m³/h]	58	42.7	37.5	33.9	68.6	49.9	44.7	39.3
	Motor shaft power Wellenleistung Puissance du moteur axe Potenza del motore albero Capacidad de eje del motor [kW]	1.79	2.08	2.15	2.18	2.43	2.73	2.79	2.82
	Exhaust air temperature Ablufttemperatur Température d'air à l'échappement Temperatura dell'aria scarica Temperatura del aire de escape [°C]	39	43	44	45	42	45	45	45
<b>+0.5 bar</b>	Suction air rate Saugluftmenge Débit d'air aspiré Volume d'aria aspirata Volumen de aire aspirado [m³/h]	55.2	28.5	22.2	16.2	65	34.9	27	21
	Blast air rate Blasluftmenge Débit d'air soufflé Volume d'aria soffiata Volumen de aire soplado [m³/h]	56.9	42	37.4	32.9	68.3	49.8	43.5	38.7
	Motor shaft power Wellenleistung Puissance du moteur axe Potenza del motore albero Capacidad de eje del motor [kW]	1.89	2.21	2.25	2.31	2.53	2.85	2.85	2.92
	Exhaust air temperature Ablufttemperatur Température d'air à l'échappement Temperatura dell'aria scarica Temperatura del aire de escape [°C]	40	43	44	45	43	45	45	46
<b>+0.6 bar</b>	Suction air rate Saugluftmenge Débit d'air aspiré Volume d'aria aspirata Volumen de aire aspirado [m³/h]	54.6	28.3	21.9	15.7	63.8	33.9	27.2	20.6
	Blast air rate Blasluftmenge Débit d'air soufflé Volume d'aria soffiata Volumen de aire soplado [m³/h]	56.2	41.4	37	32.4	67.1	48.3	43.3	38.1
	Motor shaft power Wellenleistung Puissance du moteur axe Potenza del motore albero Capacidad de eje del motor [kW]	1.92	2.28	2.34	2.4	2.6	2.92	3.01	3.04
	Exhaust air temperature Ablufttemperatur Température d'air à l'échappement Temperatura dell'aria scarica Temperatura del aire de escape [°C]	40	44	45	45	44	47	47	48

1) bar relative      bar relativ      bar relatif      bar relativo      bar relativa      1000 mbar, 20°C  
 ▪ Reference data (atmosphere)      Bezugsdaten (Atmosphäre)      Référence (atmosphère)      Riferimento (atmosfera)      Referencia (atmosférica)      ±5 %  
 ▪ Tolerance      Toleranz      Tolérance      Tolleranza      Tolerancia

Variants/Accessories	Varianten/Zubehör	Variantes/Accessoires	Varianti/Accessori	Variantes/Acesorios
- with external suction filter - in sound proof box SH 13 - as standard pump (DVT 3.60)	- mit externem Ansaugfilter - in Schallhaube SH 13 - als Standardpumpe (DVT 3.60)	- avec filtre d'aspiration externe - dans caisse d'insonorisation SH 13 - comme une pompe standard (DVT 3.60)	- con filtro di aspirazione esterno - in casse insonorizzanti SH 13 - come una pompa standard (DVT 3.60)	- con filtro de aspiración externo - en caja a prueba de sonido SH 13 - como una bomba estándar (DVT 3.60)
Performance data / dimensions can differ Combinations on request	Leistungsdaten / Abmessungen können abweichen Kombinationen auf Anfrage	Données de performance / mesures peuvent différer Combinaisons sur demande	Dati di performance / misure possono differire Combinazioni su richiesta	Datos de rendimiento / dimensiones pueden diferir Combinaciones a petición