

DVT 3.60

Rotary vane pressure/vacuum pumps

- oil-free and air-cooled
- incl. integrated suction filter, pressure and vacuum regulating valve

Drehschieber-Druck-Vakuumpumpen

- trockenlaufend und luftgekühlt
- inkl. integriertem Ansaugfilter, Druck- und Vakuumregulierventil

Pompes combinées à palettes

- fonctionnant à sec et refroidies par air
- incl. filtre d'aspiration intégré, soupape de régulation pression et vide

Pompe combinata a palette

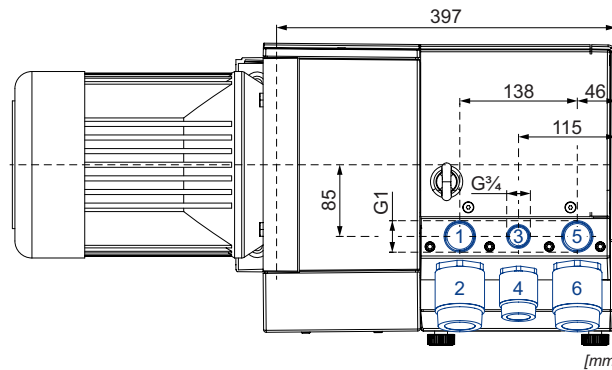
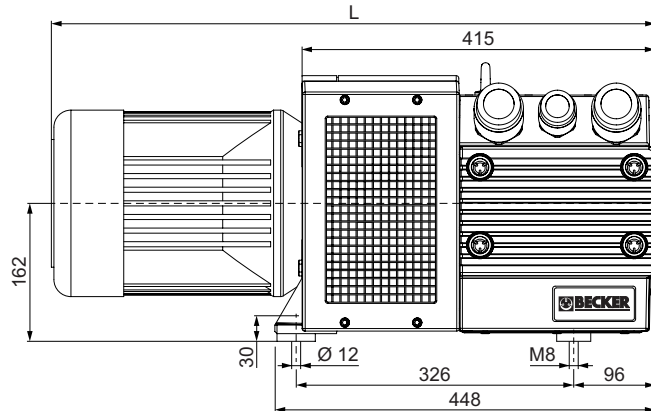
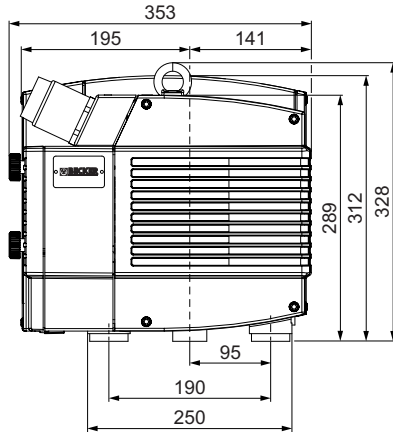
- funzionanti a secco e raffreddate ad aria
- incl. filtro di aspirazione integrato, valvola regolazione pressione e vuoto

Bombas combinadas de paletas

- sin aceite y refrigerado por aire
- incl. filtro de aspiración integrado, válvula reguladora de presión y vacío



fig.: DVT 3.80



- 1+2 Pressure connection and pressure regulating valve
Druckanschluss und Druckregulierventil
Raccord pression et soupape de régulation pression
Raccordo pressione e valvola regolazione pressione
Conexión de presión y válvula reguladora de presión
- 3+4 Option: 2nd suction and vacuum regulating valve
Option: zweite Ansaugung und Vakuumregulierventil
Option: seconde aspiration et soupape de régulation vide
Opzione: seconda aspirazione e valvola regolazione vuoto
Opción: segunda aspiración y válvula reguladora de vacío
- 5+6 Vacuum connection and vacuum regulating valve
Sauganschluss und Vakuumregulierventil
Raccord vide et soupape de régulation vide
Raccordo aspirazione e valvola regolazione vuoto
Conexión de vacío y válvula reguladora de vacío

m ³ /h		bar rel.		kW 3~			kg	dB(A) ¹⁾	
50 Hz	60 Hz	50 Hz	60 Hz	50 Hz	60 Hz	(M)		50 Hz	60 Hz
58	69	±0.5	±0.5	2.2	2.6	1-4	47 + (M)	74-75	75-76
		±0.6	±0.6	3.0	3.6	5-8			

(M)	50 Hz					60 Hz					kg	№	L mm		
	kW	V	min ⁻¹	A	kW	V	min ⁻¹	A							
1	3~	2.2	Δ230/Y400	IE3	1440	8.2/4.8	2.6	Δ265/Y460 Δ230/Y400	IE3 -	1735 1705	8.2/4.8 9.0/5.2	29	42289422300003RE	704	
2	2.2/2.6kW	3~	-	-	-	-	2.6	YY230/Y460 208	IE3/UL/CSA -	1763 1754	9.3/4.64 9.65	37	42389407300114RE	747	
3		3~	2.2	Δ200/Y350	1469	10.4/6.0	2.6	Δ220/Y380-400 Δ200/Y350	IE3/UL/CSA -	1762 1755	10.0/5.8-5.8 10.2/5.9	37	42289453300114RE	747	
4		3~	-	-	-	-	2.6	Δ 400	IE3/UL/CSA	1760	5.25/3.03	37	42389454300114RE	747	
5	3.0/3.6kW	3~	3.0	Δ230/Y400	IE3	1444	12.1/7.0	3.6	Δ265/Y460 Δ230/Y400	IE3 -	1736 1705	12.0/6.92 12.7/7.35	29	42489422300003RE	739
6		3~	-	-	-	-	3.6	YY230/Y460 208	IE3/UL/CSA -	1750 1737	12.7/6.34 13.5	37	42589407300114RE	747	
7		3~	3.0	Δ200/Y350	1463	14.2/8.2	3.6	Δ220/Y380-400 Δ200/Y350	IE3/UL/CSA -	1755 1747	13.5/7.83-7.45 13.8/8.0	37	42489453300114RE	747	
8	3~	-	-	-	-	3.6	Δ 400	IE3/UL/CSA	1758	7.6/4.4	37	42589454300114RE	747		

- 1) DIN EN ISO 3744 (KpA = 3 dB(A)) interval of 1m, at medium load, both connection sides piped
DIN EN ISO 3744 (KpA = 3 dB(A)) Abstand von 1m, bei mittlerer Belastung, beide Seiten abgeleitet
DIN EN ISO 3744 (KpA = 3 dB(A)) intervalle de 1m, à régime moyen, avec dérivation des deux côtés
DIN EN ISO 3744 (KpA = 3 dB(A)) intervallo di 1m, a medio regime, entrambi i lati derivati
DIN EN ISO 3744 (KpA = 3 dB(A)) intervalo de 1m, en media carga, derivados de ambos lados

• Dimensions in mm

Maßangaben in mm

Mesures en mm

Misure in mm

Dimensiones en mm



WWW.BECKER-INTERNATIONAL.COM

Right of modification reserved
Änderungen vorbehalten
Sous réserve des modifications
Sotto riserva di modificazioni
Derecho a modificaciones reservado

28.11.2017

Pressure Druck Pression Pressione Presión [bar rel. ¹⁾]		Vacuum • Vakuuum • Vide • Vuoto • Vacío [bar rel. ¹⁾]							
		50 Hz				60 Hz			
		0 bar	-0.4 bar	-0.5 bar	-0.6 bar	0 bar	-0.4 bar	-0.5 bar	-0.6 bar
+0.4 bar	Suction air rate Saugluftmenge Débit d'air aspiré Volume d'aria aspirata Volumen de aire aspirado [m³/h]	56	29.2	21.8	16.7	65.2	35.3	28.1	21.6
	Blast air rate Blasluftmenge Débit d'air soufflé Volume d'aria soffiata Volumen de aire soplado [m³/h]	58	42.7	37.5	33.9	68.6	49.9	44.7	39.3
	Motor shaft power Wellenleistung Puissance du moteur axe Potenza del motore albero Capacidad de eje del motor [kW]	1.79	2.08	2.15	2.18	2.43	2.73	2.79	2.82
	Exhaust air temperature Ablufttemperatur Température d'air à l'échappement Temperatura dell'aria scarica Temperatura del aire de escape [°C]	39	43	44	45	42	45	45	45
+0.5 bar	Suction air rate Saugluftmenge Débit d'air aspiré Volume d'aria aspirata Volumen de aire aspirado [m³/h]	55.2	28.5	22.2	16.2	65	34.9	27	21
	Blast air rate Blasluftmenge Débit d'air soufflé Volume d'aria soffiata Volumen de aire soplado [m³/h]	56.9	42	37.4	32.9	68.3	49.8	43.5	38.7
	Motor shaft power Wellenleistung Puissance du moteur axe Potenza del motore albero Capacidad de eje del motor [kW]	1.89	2.21	2.25	2.31	2.53	2.85	2.85	2.92
	Exhaust air temperature Ablufttemperatur Température d'air à l'échappement Temperatura dell'aria scarica Temperatura del aire de escape [°C]	40	43	44	45	43	45	45	46
+0.6 bar	Suction air rate Saugluftmenge Débit d'air aspiré Volume d'aria aspirata Volumen de aire aspirado [m³/h]	54.6	28.3	21.9	15.7	63.8	33.9	27.2	20.6
	Blast air rate Blasluftmenge Débit d'air soufflé Volume d'aria soffiata Volumen de aire soplado [m³/h]	56.2	41.4	37	32.4	67.1	48.3	43.3	38.1
	Motor shaft power Wellenleistung Puissance du moteur axe Potenza del motore albero Capacidad de eje del motor [kW]	1.92	2.28	2.34	2.4	2.6	2.92	3.01	3.04
	Exhaust air temperature Ablufttemperatur Température d'air à l'échappement Temperatura dell'aria scarica Temperatura del aire de escape [°C]	40	44	45	45	44	47	47	48

1) bar relative bar relativ bar relatif bar relativo bar relativa 1000 mbar, 20°C
 ▪ Reference data (atmosphere) Bezugsdaten (Atmosphäre) Référence (atmosphère) Riferimento (atmosfera) Referencia (atmosférica)
 ▪ Tolerance Toleranz Tolérance Tolleranza Tolerancia ±5 %

Variants/Accessories

- with 1st and 2nd suction
- with external suction filter
- in sound proof box SH 13

Varianten/Zubehör

- mit erster und zweiter Ansaugung
- mit externem Ansaugfilter
- in Schallhaube SH 13

Variantes/Accessoires

- avec première et seconde aspiration
- avec filtre d'aspiration externe
- dans caisse d'insonorisation SH 13

Varianti/Accessori

- con prima e seconda aspirazione
- con filtro di aspirazione esterno
- in casse insonorizzanti SH 13

Variantes/Accesorios

- con primera y segunda aspiración
- con filtro de aspiración externo
- en caja a prueba de sonido SH 13



DVX 3.60 for x-tra operating hours.

DVX 3.60 für x-tra Betriebsstunden.

DVX 3.60 pour le heures de travail x-tra.

DVX 3.60 per x-tra ore operative.

DVX 3.60 para las horas de funcionamiento x-tra.

Performance data / dimensions can differ
Combinations on request

Leistungsdaten / Abmessungen können abweichen
Kombinationen auf Anfrage

Données de performance / mesures peuvent différer
Combinaisons sur demande

Dati di performance / misure possono differire
Combinazioni su richiesta

Datos de rendimiento / dimensiones pueden diferir
Combinaciones a petición



WWW.BECKER-INTERNATIONAL.COM

Right of modification reserved /
Änderungen vorbehalten
Sous réserve des modifications
Sotto riserva di modificazioni
Derecho a modificaciones reservado 28.11.2017