

## X 4.40 DSK

**Rotary vane pressure/vacuum pumps – for x-tra operating hours**

- oil-free and air-cooled
- incl. integrated suction filter, regulating valves and compressed air cooler

**Drehschieber-Druck-Vakuumpumpen – für x-tra Betriebsstunden**

- trockenlaufend und luftgekühlt
- inkl. integriertem Ansaugfilter, Druck- und Vakuumpreguliertventil und Druckluftkühler

**Pompes combinées à palettes – pour le heures de travail x-tra**

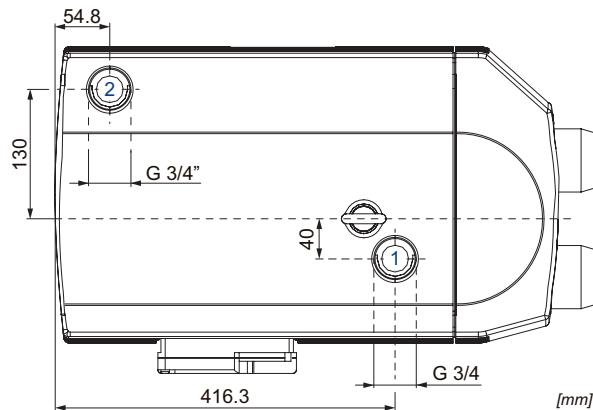
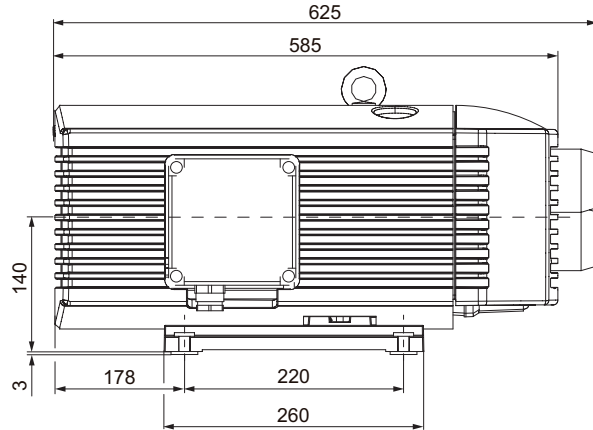
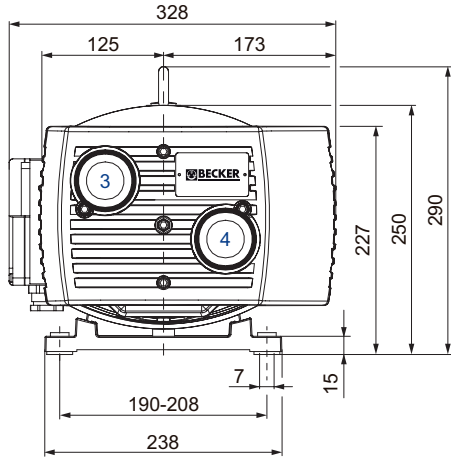
- fonctionnant à sec et refroidies par air
- incl. filtre d'aspiration intégré, soupape de réglage pression et de vide et refroidisseur

**Pompe combinata a palette – per x-tra ore operative**

- funzionanti a secco e raffreddate ad aria
- incl. filtro di aspirazione integrato, valvola regolazione pressione e vuoto e raffreddatore

**Bombas combinadas de paletas – para las horas de funcionamiento x-tra**

- sin aceite y refrigerado por aire
- incl. filtro de aspiración integrado, válvula reguladora de presión y vacío y refrigerador de aire comprimido



- |  |   |
|--|---|
| 1 Vacuum connection<br>Sauganschluss<br>Raccord vide<br>Raccordo aspirazione<br>Conexión de vacío        | 3 Vacuum regulating valve<br>Vakuumpreguliertventil<br>Soupape de regulage vide<br>Valvola regolazione vuoto<br>Válvula reguladora de vacío           |
| 2 Pressure connection<br>Druckanschluss<br>Raccord pression<br>Raccordo pressione<br>Conexión de presión | 4 Pressure regulating valve<br>Druckreguliertventil<br>Soupape de regulage pression<br>Valvola regolazione pressione<br>Válvula reguladora de presión |

m <sup>3</sup> /h		bar rel.		kg	dB(A) <sup>1)</sup>	
50 Hz	60 Hz	50 Hz	60 Hz		50 Hz	60 Hz
35	43	±0.6	±0.6	46	68	68

M	50 Hz				60 Hz				IP54 • ISO F • ...	№	№ X 4.40 DSK
	kW	V	min <sup>-1</sup>	A	kW	V	min <sup>-1</sup>	A			
3~	1.85	190-255/330-440	1420	8.1-9.5/4.7-5.5	2.2	190-290/330-500	1660	10.0-8.5/5.8-4.9	... bi-metal	42014498276	G013547
1~	1.7	230 ±10%	1380	11.0					... bi-metal • 30 µF / 400 V	42024402276	G013548
1~					1.95	220 ±10%	1640	11.5	... UL • 40 µF	4202440527609	

1) DIN EN ISO 3744 (KpA = 3 dB(A))  
interval of 1m, at medium load, both  
connection sides piped

- Dimensions in mm

DIN EN ISO 3744 (KpA = 3 dB(A))  
Abstand von 1m, bei mittlerer  
Belastung, beide Seiten abgeleitet  
Maßangaben in mm

DIN EN ISO 3744 (KpA = 3 dB(A))  
intervalle de 1m, à régime moyen,  
avec dérivation des deux côtés  
Mesures en mm

DIN EN ISO 3744 (KpA = 3 dB(A))  
intervallo di 1m, a medio regime,  
entrambi i lati derivati  
Misure in mm

DIN EN ISO 3744 (KpA = 3 dB(A))  
intervalo de 1m, en media carga,  
derivados de ambos lados  
Dimensiones en mm



WWW.BECKER-INTERNATIONAL.COM

Right of modification reserved  
Änderungen vorbehalten  
Sous réserve des modifications  
Sotto riserva di modificazioni  
Derecho a modificaciones reservado

07.06.2017

Pressure Druck Pression Pressione Presión [bar rel. <sup>1)</sup> ]		Vacuum • Vakuüm • Vide • Vuoto • Vacío [bar rel. <sup>1)</sup> ]							
		50 Hz				60 Hz			
		0 bar	-0.4 bar	-0.5 bar	-0.6 bar	0 bar	-0.4 bar	-0.5 bar	-0.6 bar
<b>+0.4 bar</b>	Suction air rate Saugluftmenge Débit d'air aspiré Volume d'aria aspirata Volumen de aire aspirado [m³/h]	34.7	17.7	13.8	10.1	42.5	21.5	17.3	13.2
	Blast air rate Blasluftmenge Débit d'air soufflé Volume d'aria soffiata Volumen de aire soplado [m³/h]	34.3	26.2	23.6	20.7	42.3	30.9	27.6	24.5
	Power consumption Leistungsaufnahme puissance absorbée Potenza assorbita potencia absorbida [kW]	1.09	1.33	1.38	1.43	1.45	1.75	1.78	1.87
	Temperature compressed air Blaslufttemperatur Température d'aria comprimé Temperatura aria compressa Temperatura de aire comprimido [°C]	36	40	41	41	40	43	43	42
<b>+0.5 bar</b>	Suction air rate Saugluftmenge Débit d'air aspiré Volume d'aria aspirata Volumen de aire aspirado [m³/h]	34.5	17.3	13.4	9.9	42.1	21.4	17	12.7
	Blast air rate Blasluftmenge Débit d'air soufflé Volume d'aria soffiata Volumen de aire soplado [m³/h]	33.9	25.6	23.1	20	41.9	30.7	27.2	23.8
	Power consumption Leistungsaufnahme puissance absorbée Potenza assorbita potencia absorbida [kW]	1.13	1.4	1.48	1.53	1.53	1.82	1.87	1.95
	Temperature compressed air Blaslufttemperatur Température d'aria comprimé Temperatura aria compressa Temperatura de aire comprimido [°C]	38	40	41	41	40	44	43	42
<b>+0.6 bar</b>	Suction air rate Saugluftmenge Débit d'air aspiré Volume d'aria aspirata Volumen de aire aspirado [m³/h]	34.1	17.1	13.2	9.7	41.1	21.3	16.4	12
	Blast air rate Blasluftmenge Débit d'air soufflé Volume d'aria soffiata Volumen de aire soplado [m³/h]	33.4	25.1	22.7	19.2	41.1	30.4	26.5	23
	Power consumption Leistungsaufnahme puissance absorbée Potenza assorbita potencia absorbida [kW]	1.22	1.48	1.54	1.6	1.57	1.9	1.97	2.05
	Temperature compressed air Blaslufttemperatur Température d'aria comprimé Temperatura aria compressa Temperatura de aire comprimido [°C]	39	40	41	41	43	45	45	44

1) bar relative	bar relativ	bar relatif	bar relativo	bar relativa	1000 mbar, 20°C
▪ Reference data (atmosphere)	Bezugsdaten (Atmosphäre)	Référence (atmosphère)	Riferimento (atmosfera)	Referencia (atmosférica)	
▪ Blast air rate measured at suction side.	Blasluftmenge saugseitig gemessen.	Débit d'air soufflé calibré au côté d'aspiration.	Volume d'aria soffiata collaudata sul lato aspirazione.	Volumen de aire soplado medida en el lado de succión.	
▪ Tolerance	Toleranz	Tolérance	Tolleranza	Tolerancia	±5 %

Variants/Accessories	Varianten/Zubehör	Variantes/Accessoires	Varianti/Accessori	Variantes/Acesorios	i
- with external suction filter - in sound proof box SH 19 - as standard pump (T 4.40 DSK)	- mit externem Ansaugfilter - in Schallhaube SH 19 - als Standardpumpe (T 4.40 DSK)	- avec filtre d'aspiration externe - dans caisse d'insonorisation SH 19 - comme une pompe standard (T 4.40 DSK)	- con filtro di aspirazione esterno - in casse insonorizzanti SH 19 - come una pompa standard (T 4.40 DSK)	- con filtro de aspiración externo - en caja a prueba de sonido SH 19 - como una bomba estándar (T 4.40 DSK)	
Performance data / dimensions can differ Combinations on request	Leistungsdaten / Abmessungen können abweichen Kombinationen auf Anfrage	Données de performance / mesures peuvent différer Combinaisons sur demande	Dati di performance / misure possono differire Combinazioni su richiesta	Datos de rendimiento / dimensiones pueden diferir Combinaciones a petición	