

VX 4.16

Rotary vane vacuum pumps – for x-tra operating hours

- oil-free and air-cooled
- incl. integrated suction filter, vacuum regulating valve and blow off valve

Drehschieber-Vakuumpumpen – für x-tra Betriebsstunden

- trockenlaufend und luftgekühlt
- inkl. integriertem Ansaugfilter, Vakuumregulierventil und Abblaseventil

Pompes à vide à palettes – pour le heures de travail x-tra

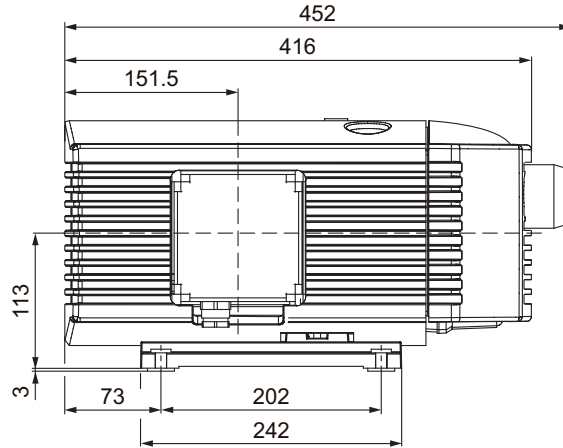
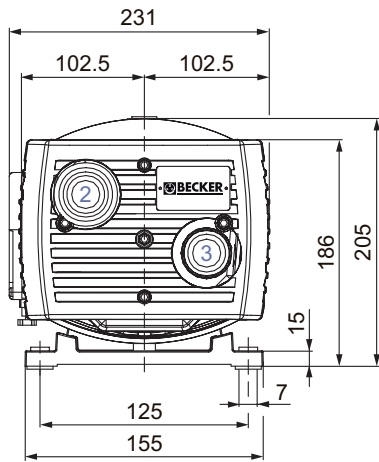
- fonctionnant à sec et refroidies par air
- incl. filtre d'aspiration intégré, soupape de regulage vide et soupape d'échappement

Pompe per vuoto a palette – per x-tra ore operative

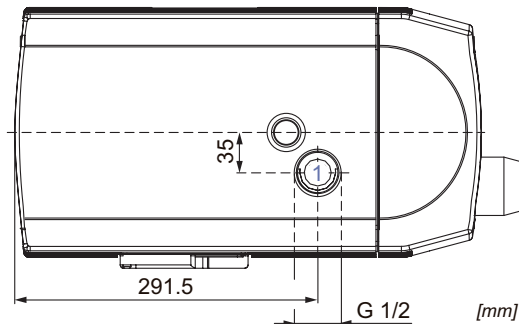
- funzionanti a secco e raffreddate ad aria
- incl. filtro di aspirazione integrato, valvola regolazione vuoto e valvola di sfiato

Bombas de vacío de paletas – para las horas de funcionamiento x-tra

- sin aceite y refrigerado por aire
- incl. filtro de aspiración integrado, válvula reguladora de vacío y válvula de escape



- 1 Vacuum connection
Sauganschluss
Raccord vide
Raccordo aspirazione
Conexión de vacío
- 2 Vacuum regulating valve
Vakuumregulierventil
Soupape de regulage vide
Valvola regolazione vuoto
Válvula reguladora de vacío
- 3 Blow-off valve
Abblaseventil
Soupape d'échappement
Valvola di sfatio
Válvula de escape

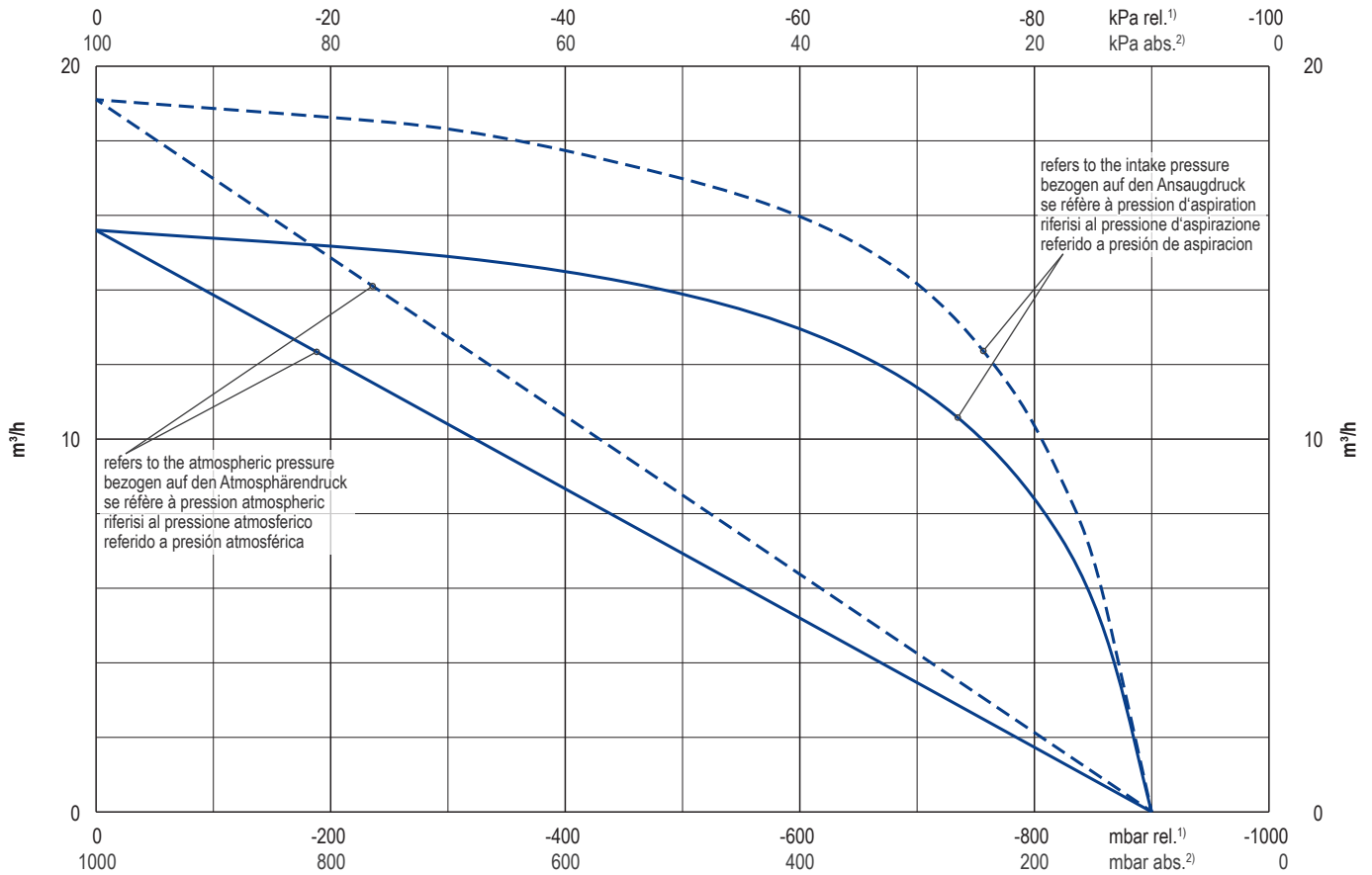


m ³ /h		mbar abs.		kg	dB(A)/1m ¹⁾	
50 Hz	60 Hz	50 Hz	60 Hz		50 Hz	60 Hz
16	19	100	100	22.5	61	64

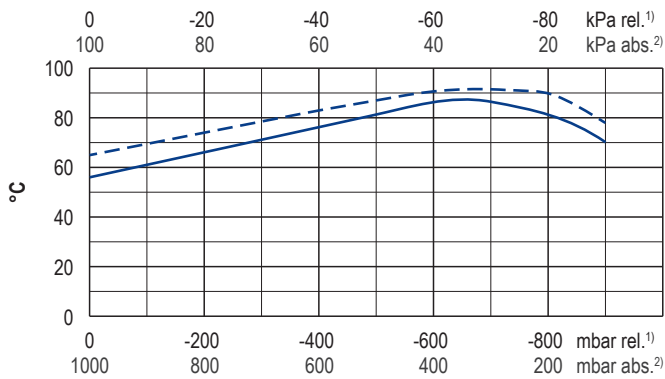
M	50 Hz				60 Hz				IP54 • ISO F • ...	№	№ VX 4.16
	kW	V	min ⁻¹	A	kW	V	min ⁻¹	A			
3~	0.55	175-260/300-450	1420	3.8/2.2	0.70	202-300/350-520	1700	3.9/2.25		41414453274	G013533
1~	0.55	230 ±10%	1360	4.6	0.66	230 ±10%	1600	5.2	... 20 µF / 450 V	41424427274	G013534

- 1) DIN EN ISO 3744 (KpA = 3 dB(A)) interval of 1m, at medium load, both connection sides piped
 DIN EN ISO 3744 (KpA = 3 dB(A)) Abstand von 1m, bei mittlerer Belastung, beide Seiten abgeleitet
 DIN EN ISO 3744 (KpA = 3 dB(A)) intervalle de 1m, à régime moyen, avec dérivation des deux côtés
 DIN EN ISO 3744 (KpA = 3 dB(A)) intervallo di 1m, a medio regime, entrambi i lati derivati
 DIN EN ISO 3744 (KpA = 3 dB(A)) intervalo de 1m, en media carga, derivados de ambos lados
 ▪ Dimensions in mm
 Maßangaben in mm
 Mesures en mm
 Misure in mm
 Dimensiones en mm

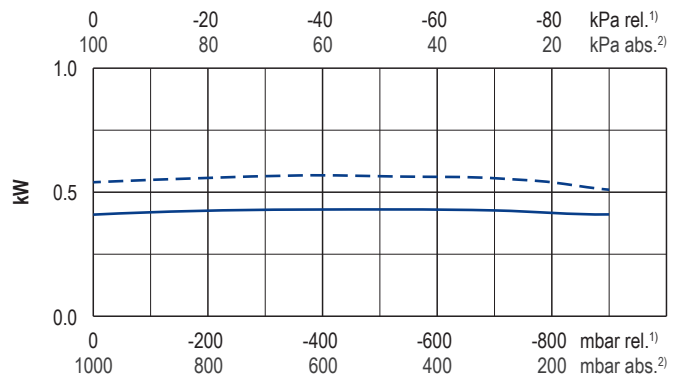
Suction air rate • Saugluftmenge • Débit d'air aspiré • Volume d'aria aspirata • Volumen de aire aspirado



Exhaust air temperature • Ablufttemperatur • Température d'air à l'échappement
Temperatura dell'aria scarica • Temperatura del aire de escape



Motor shaft power • Wellenleistung • Puissance du moteur axe
Potenza del motore albero • Capacidad de eje del motor



— 50 Hz
- - - 60 Hz

1) relative
2) absolute

relativ
absolut
relatif
absolu
relativo
assoluto
relativa
absoluta

▪ Reference data (atmosphere)
▪ Tolerance

Bezugsdaten (Atmosphäre)
Toleranz

Référence (atmosphère)
Tolérance

Riferimento (atmosfera)
Tolleranza

Referencia (atmosférica)
Tolerancia

1000 mbar,
20° C
± 5 %

Variants/Accessories

- with external suction filter
- in sound proof box SH 20
- as standard pump (VT 4.16)

Varianten/Zubehör

- mit externem Ansaugfilter
- in Schallhaube SH 20
- als Standardpumpe (VT 4.16)

Variantes/Accessoires

- avec filtre d'aspiration externe
- dans caisse d'insonorisation SH 20
- comme une pompe standard (VT 4.16)

Varianti/Accessori

- con filtro di aspirazione esterno
- in casse insonorizzanti SH 20
- come una pompa standard (VT 4.16)

Variantes/Acesorios

- con filtro de aspiración externo
- en caja a prueba de sonido SH 20
- como una bomba estándar (VT 4.16)

Performance data / dimensions can differ
Combinations on request

Leistungsdaten / Abmessungen können abweichen
Kombinationen auf Anfrage

Données de performance / mesures peuvent différer
Combinaisons sur demande

Dati di performance / misure possono differire
Combinazioni su richiesta

Datos de rendimiento / dimensiones pueden diferir
Combinaciones a petición



WWW.BECKER-INTERNATIONAL.COM

Right of modification reserved
Änderungen vorbehalten
Sous réserve des modifications
Sotto riserva di modificazioni
Derecho a modificaciones reservado

11.07.2017