

## VXLF 2.250 SK

### X-Series for x-tra operating hours

- Rotary vane vacuum pumps, oil-free and air-cooled, with special cooler for 100 mbar abs.
- incl. integrated suction filter, vacuum relief valve and blow off valve

### X-Serie für x-tra Betriebsstunden

- Drehschieber-Vakuumpumpen, trockenlaufend und luftgekühlt, mit Spülkühler für 100 mbar absolut
- inkl. integriertem Ansaugfilter, Vakuumsicherheitsventil und Abblaseventil

### X-Série pour les heures de travail x-tra

- Pompes à vide à palettes, fonctionnant à sec et refroidies par air, avec refroidisseur spécial pour 100 mbar absolu
- incl. filtre d'aspiration intégré, soupape de sécurité vide et soupape d'échappement

### X-Serie per x-tra ore operative

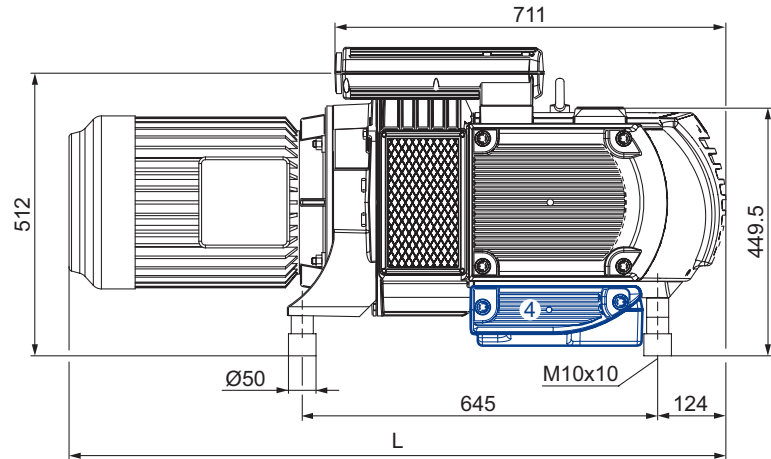
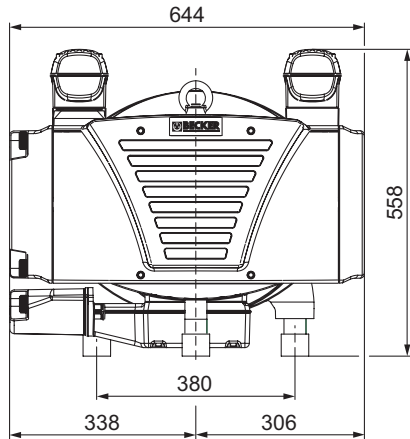
- Pompe per vuoto a palette, funzionanti a secco e raffreddate ad aria, con radiatore speciale per 100 mbar assoluto
- incl. filtro di aspirazione integrato, valvola di sicurezza vuoto e valvola di sfiato

### X-Series para las horas de funcionamiento x-tra

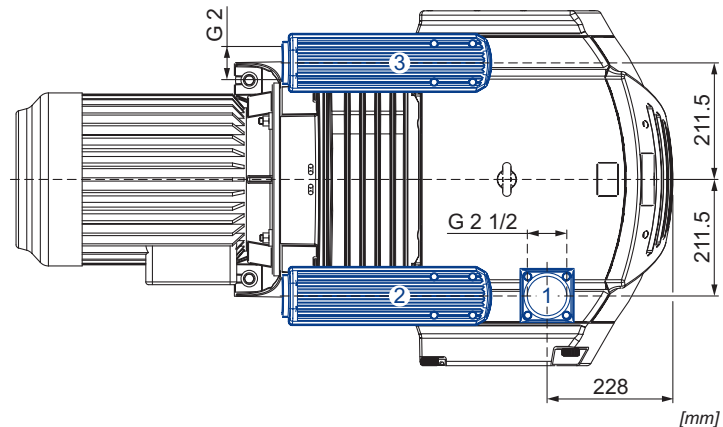
- Bombas de vacío de paletas, sin aceite y refrigerado por aire, con refrigerador especial por 100 mbar absolutos
- incl. filtro de aspiración integrado, válvula de seguridad de vacío y válvula de escape



fig.: VTLF 2.250



- 1 Vacuum connection  
Sauganschluss  
Raccord vide  
Raccordo aspirazione  
Conexión de vacío
- 2 Vacuum relief valve with silencer  
Vakuumsicherheitsventil mit Schalldämpfer  
Soupape de sécurité vide avec silencieux  
Valvola di sicurezza vuoto con silenziatore  
Válvula de seguridad de vacío con silenciador
- 3 Blow off valve with silencer  
Abblaseventil mit Schalldämpfer  
Soupape d'échappement avec silencieux  
Valvola di sfiato con silenziatore  
Válvula de escape con silenciador
- 4 Special cooler  
Spülkühler  
Refrroidisseur spécial  
Radiatore speciale  
Refrigerador especial

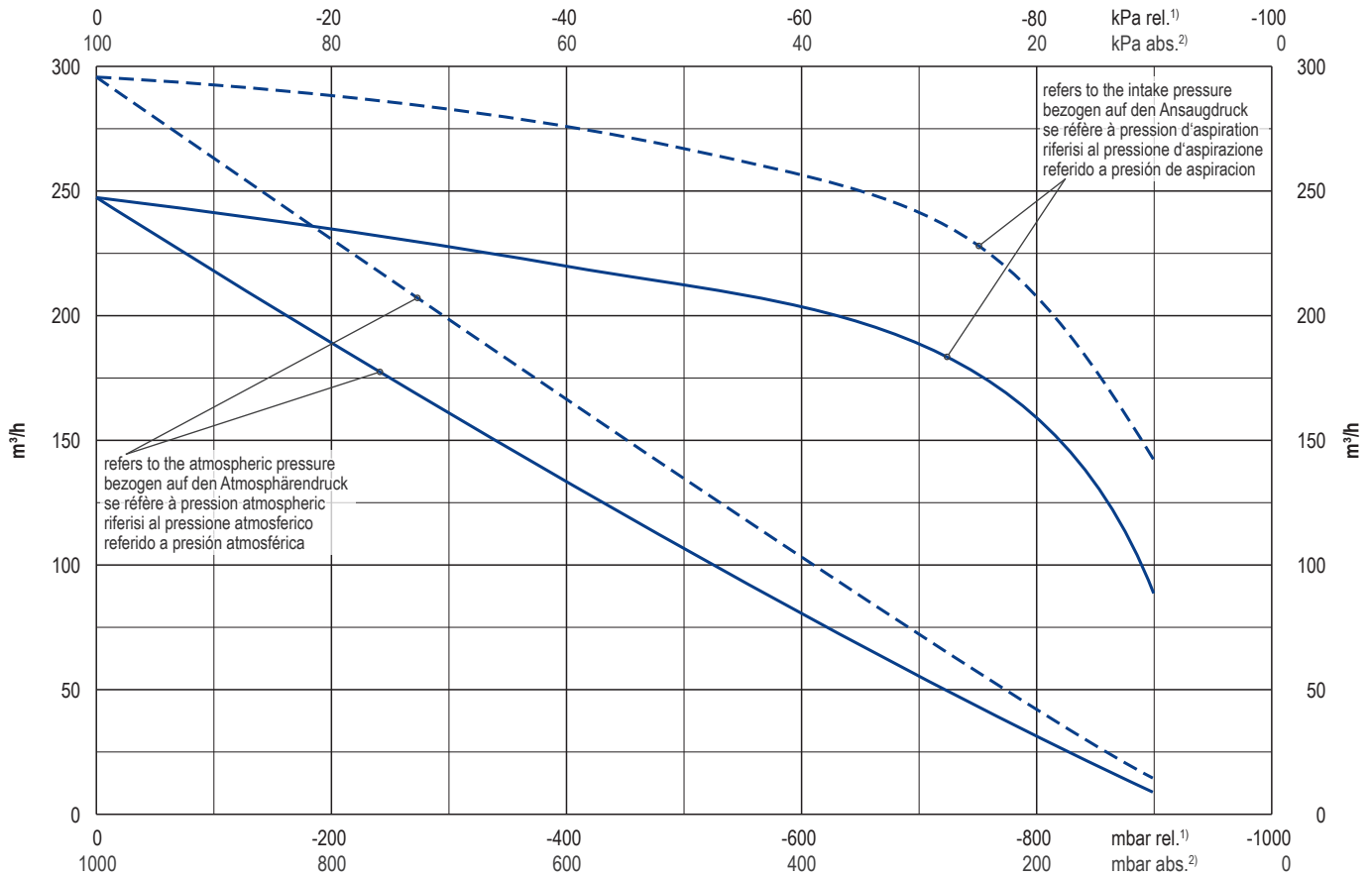


m <sup>3</sup> /h		mbar abs.		kW 3~		kg	dB(A) <sup>1)</sup>	
50 Hz	60 Hz	50 Hz	60 Hz	50 Hz	60 Hz		50 Hz	60 Hz
247	295	100	100	7.5	9.0	151 + (M)	77	79

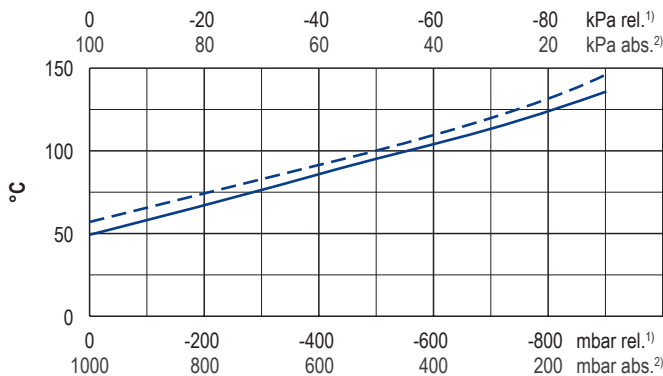
(M)	50 Hz					60 Hz					kg	№ IP55 • ISO F • bimetal	L mm
	kW	V	min <sup>-1</sup>	A	kW	V	min <sup>-1</sup>	A					
3~	7.5	Δ400	IE3	967	16.8	9.0	Δ460 Δ400	IE3 -	1163 1151	16.9 18.4	107	43089690300003TA	1180
3~	-	-	-	-	-	9.0	YY230/Y460 208	IE3/UL/CSA -	1163 1156	33.4/16.7 35.4	107	43189607300114TA	1174
3~	7.5	Δ200/Y350	IE3	965	37.1/21.4	9.0	Δ220/Y380-400 Δ200/Y350	IE3 -	1165 1162	35.3/20.4-20.1 36.4/21.0	102	43089653300003TA	1180
3~	-	-	-	-	-	9.0	Δ400	IE3/UL/CSA	1165	19.3/11.1	102	43189654300114TA	1174

- 1) DIN EN ISO 3744 (KpA = 3 dB(A)) interval of 1m, at medium load, both connection sides piped  
 DIN EN ISO 3744 (KpA = 3 dB(A)) Abstand von 1m, bei mittlerer Belastung, beide Seiten abgeleitet  
 DIN EN ISO 3744 (KpA = 3 dB(A)) intervalle de 1m, à régime moyen, avec dérivation des deux côtés  
 DIN EN ISO 3744 (KpA = 3 dB(A)) intervallo di 1m, a medio regime, entrambi i lati derivati  
 DIN EN ISO 3744 (KpA = 3 dB(A)) intervalo de 1m, en media carga, derivados de ambos lados
- Dimensions in mm      Maßangaben in mm      Mesures en mm      Misure in mm      Dimensiones en mm

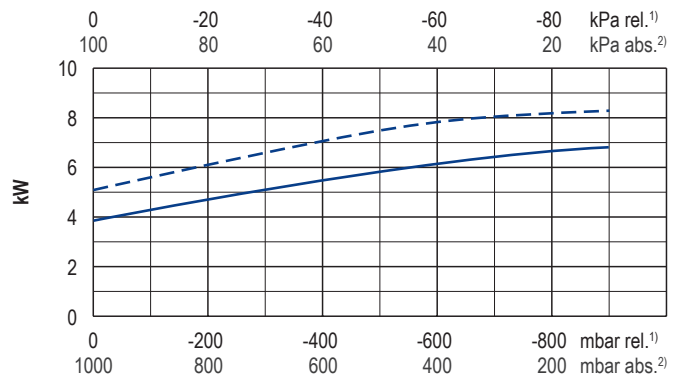
Suction air rate • Saugluftmenge • Débit d'air aspiré • Volume d'aria aspirata • Volumen de aire aspirado



Exhaust air temperature • Ablufttemperatur • Température d'air à l'échappement  
Temperatura dell'aria scarica • Temperatura del aire de escape



Motor shaft power • Wellenleistung • Puissance du moteur axe  
Potenza del motore albero • Capacidad de eje del motor



— 50 Hz  
- - - 60 Hz

1) relative  
2) absolute

• Reference data (atmosphere)  
• Tolerance

Bezugsdaten (Atmosphäre)  
Toleranz

Référence (atmosphère)  
Tolérance

Riferimento (atmosfera)  
Tolleranza

Referencia (atmosférica)  
Tolerancia

1000 mbar,  
20°C  
±5%

Variants/Accessories

- with integrated non return valve
- with external suction filter
- as standard pump with extra cooling (VTLF 2.250 SK)
- as standard pump without extra cooling (VTLF 2.250)

Varianten/Zubehör

- mit integriertem Rückschlagventil
- mit externem Ansaugfilter
- als Standardpumpe mit Spühkühlung (VTLF 2.250 SK)
- als Standardpumpe ohne Spühkühlung (VTLF 2.250)

Variantes/Accessoires

- avec soupape anti-retour intégrée
- avec filtre d'aspiration externe
- comme une pompe standard avec réfrigération supplémentaire (VTLF 2.250 SK)
- comme une pompe standard sans réfrigération supplémentaire (VTLF 2.250)

Varianti/Accessori

- con valvole non ritorno integrata
- con filtro di aspirazione esterno
- come una pompa standard con refrigerazione supplementari (VTLF 2.250 SK)
- come una pompa standard senza refrigerazione supplementari (VTLF 2.250)

Variantes/Accessorios

- con válvula de retención integrada
- con filtro de aspiración externo
- como una bomba estándar con refrigeración adicional (VTLF 2.250 SK)
- como una bomba estándar sin refrigeración adicional (VTLF 2.250)

Performance data / dimensions can differ  
Combinations on request

Leistungsdaten / Abmessungen können abweichen  
Kombinationen auf Anfrage

Données de performance / mesures peuvent différer  
Combinaisons sur demande

Dati di performance / misure possono differire  
Combinazioni su richiesta

Datos de rendimiento / dimensiones pueden diferir  
Combinaciones a petición



WWW.BECKER-INTERNATIONAL.COM

Right of modification reserved  
Änderungen vorbehalten  
Sous réserve des modifications  
Sotto riserva di modificazioni  
Derecho a modificaciones reservado

28.06.2017